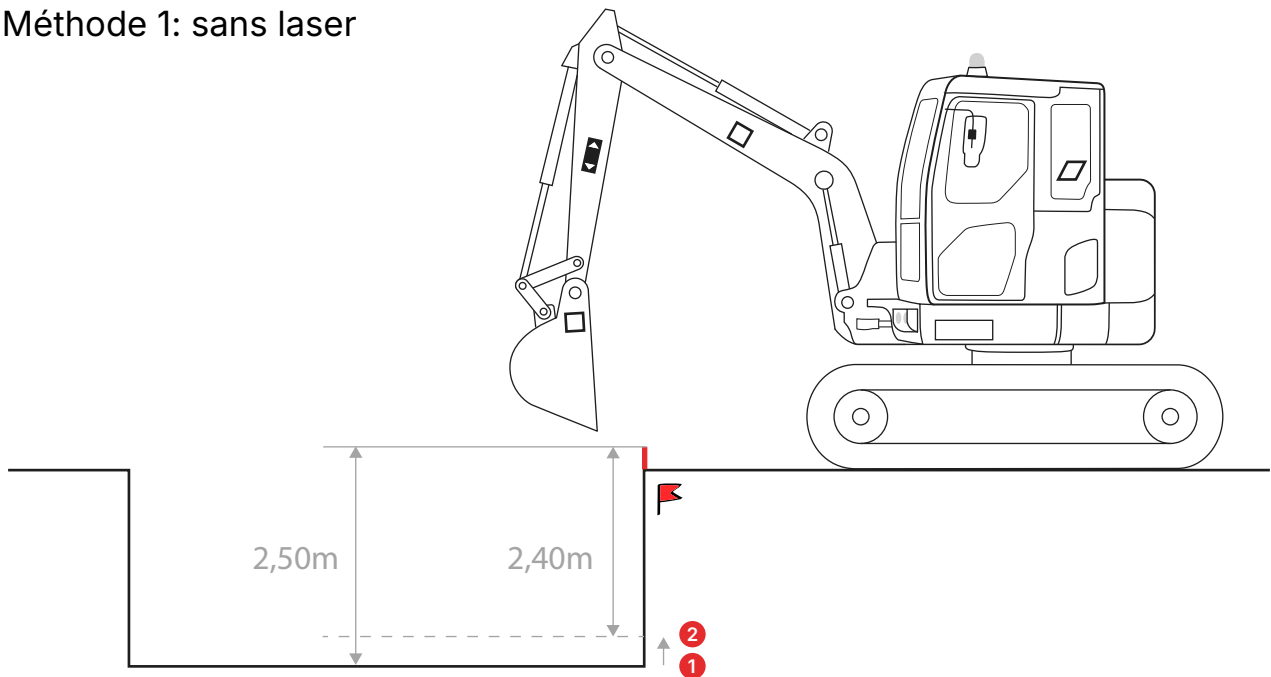


CHANGER LA PROFONDEUR

Méthode 1: sans laser



Possibilité 1 : Modifier la profondeur -> on modifie directement la profondeur actuelle.

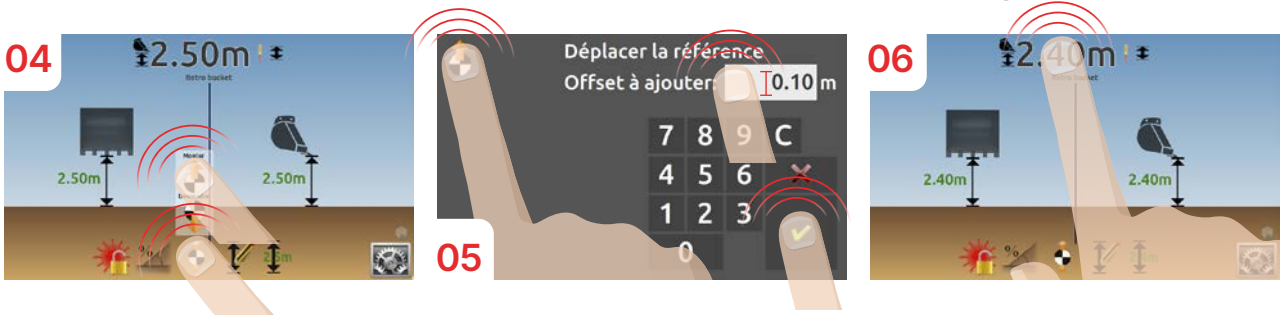


Placez votre godet sur votre référence (dans notre exemple à 2,50m) puis cliquez sur « profondeur ».

Nous voulons remonter notre terrassement de 0,10m, la nouvelle valeur sera donc de 2,40 m (2,50m – 0,10m), puis validez.

Le godet est toujours sur la référence initiale, mais la profondeur est plus petite de 0,10m.

Possibilité 2 : Déplacer la référence -> on ajoute ou soustrait un décalage.



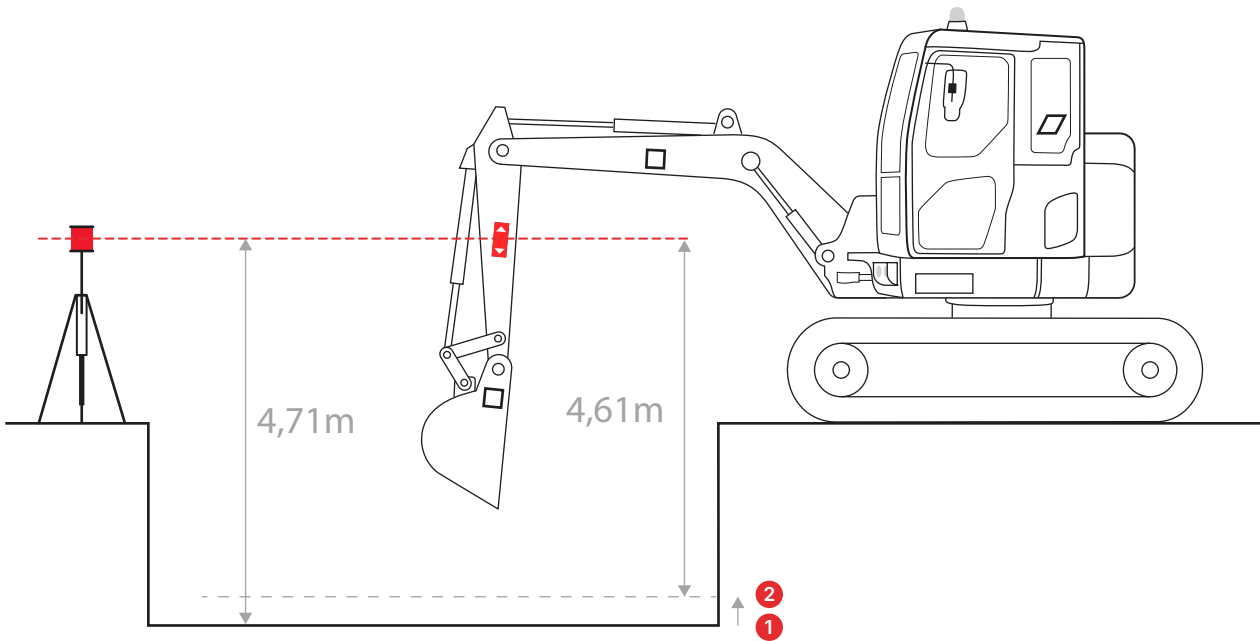
Appuyer sur les boutons « Déplacer la référence » et « Monter la référence »

Saisissez la valeur du déplacement, ici 0,10m.

Saisissez la valeur du déplacement, ici 0,10m.

CHANGER LA PROFONDEUR

Méthode 2: sans connaître la hauteur du laser.



Possibilité 1 : Modifier directement la hauteur Godet / Référence



Actuellement votre godet est à 3,30m de votre fond de terrassement et le faisceau laser à 4,71m, cliquez sur « profondeur ».

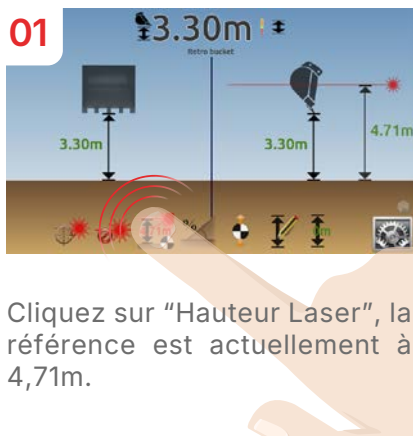
Saisissez une nouvelle hauteur, plus petite de 0,10m que la valeur actuelle (3,30m -> 3,20m), puis validez.

Les hauteurs Godet / Référence et Laser / Référence ont diminué de 0,10m: le fond de la tranchée est bien 0,10m moins profond qu'avant la modification.

CHANGER LA PROFONDEUR

Méthode 2: sans connaître la hauteur du laser.

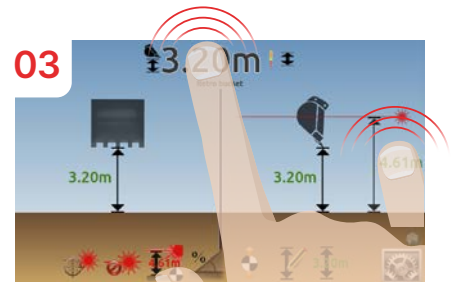
Possibilité 2 : Modifier directement la hauteur Laser / Référence.



Cliquez sur "Hauteur Laser", la référence est actuellement à 4,71m.



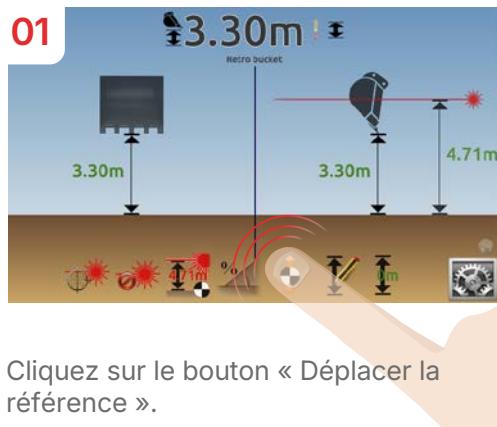
Saisissez une nouvelle hauteur, plus petite de 0,10m que la valeur actuelle (4,71m -> 4,61m), puis validez.



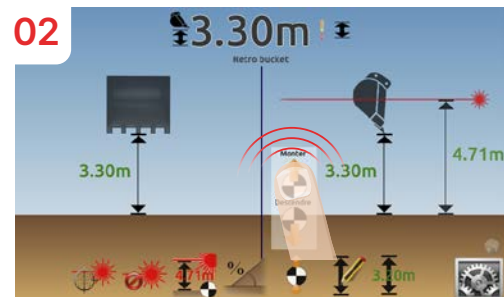
Les hauteurs « Godet / Référence » et « Laser / Référence » ont diminué de 0,10m:

le fond de la tranchée est bien 0,10m moins profond qu'avant la modification.

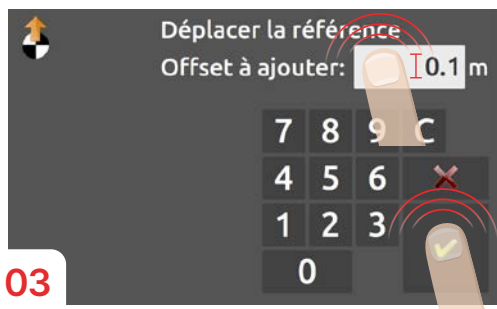
Possibilité 3 : Déplacer la référence.



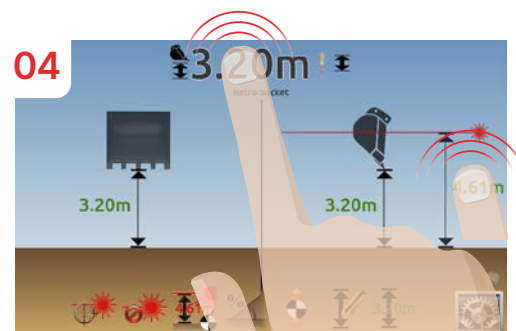
Cliquez sur le bouton « Déplacer la référence ».



Choisissez "Montez la référence"



Saisissez la valeur du déplacement, ici 0,10m.



Les hauteurs Godet / Référence et Laser / Référence ont diminué de 0,10m: le fond de la tranchée est bien 0,10m moins profond qu'avant la modification.