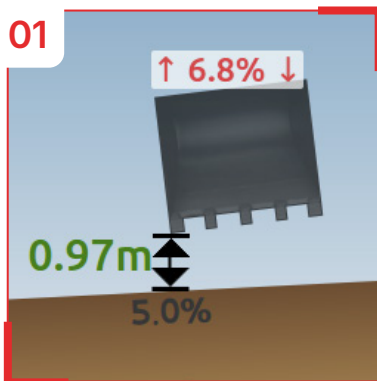


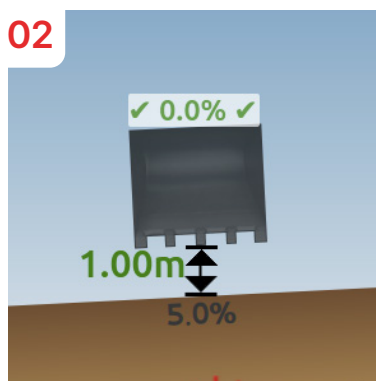
SÉLECTION AUTOMATIQUE DE DENT

Le curseur vous indique le point de mesure au niveau de votre godet.

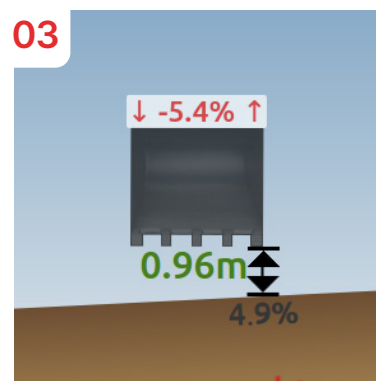
En fonction de l'inclinaison de votre godet, celui-ci se déplacera automatiquement de la gauche vers la droite, pour toujours indiquer la plus petite distance entre votre godet et la surface.



01 La dent gauche est la plus proche de la surface.

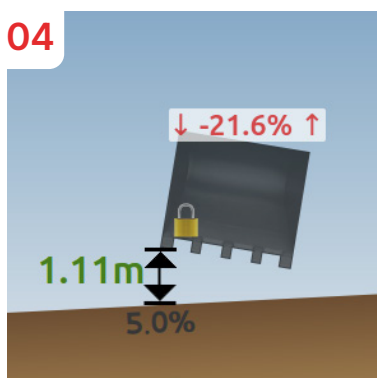


02 Toutes les dents sont à une distance égale de la surface.

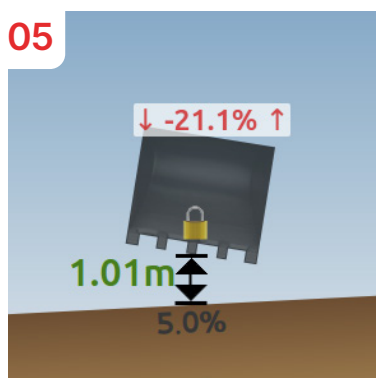


03 La dent droite est la plus proche de la surface.

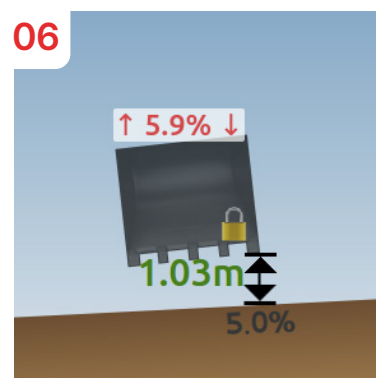
Cependant, lors de prise de côtes, vous pouvez décider de la position du curseur en appuyant directement sur une des dents du godet à l'écran :



04 Forçage dent gauche.



05 Forçage dent centre.



06 Forçage dent droite.