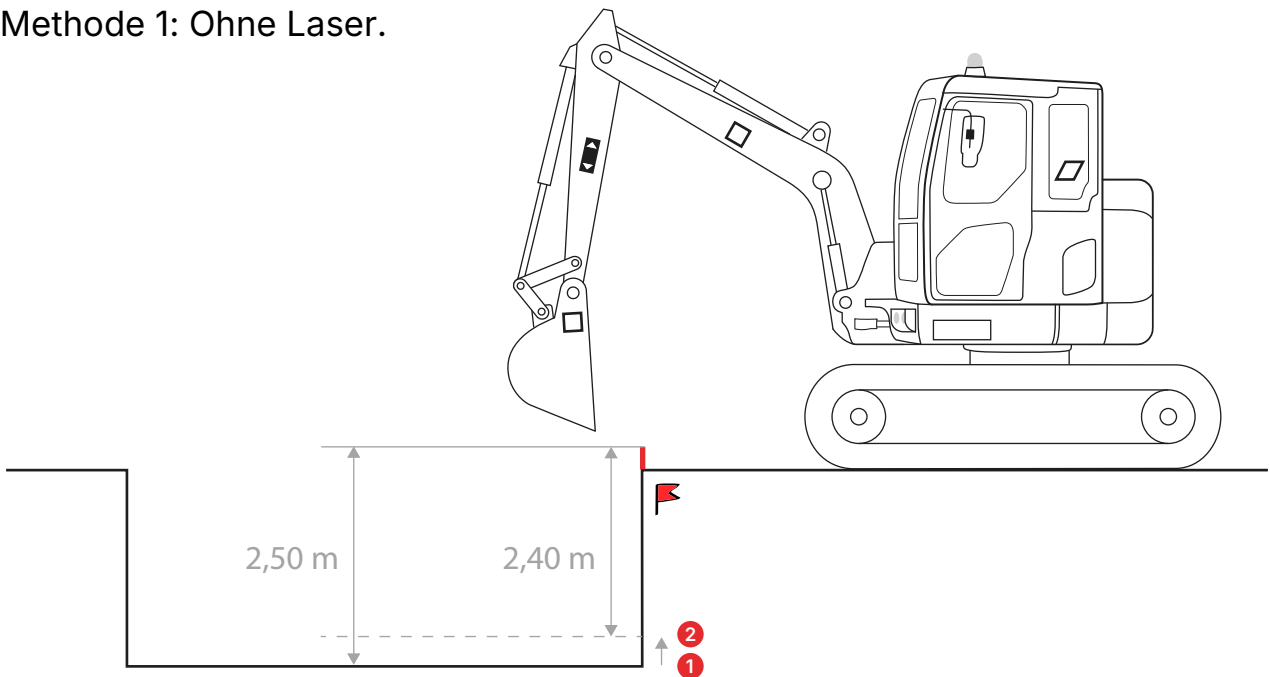
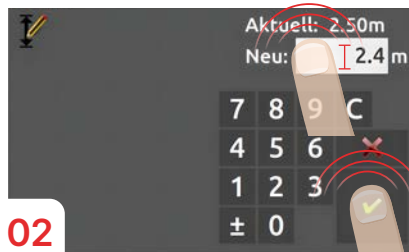
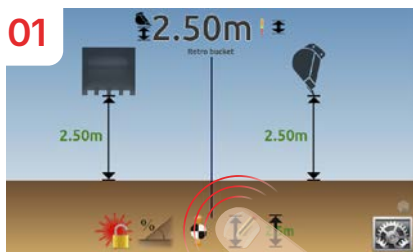


TIEFE ÄNDERN

Methode 1: Ohne Laser.



Möglichkeit 1: Tiefe ändern → Die aktuelle Tiefe direkt ändern.

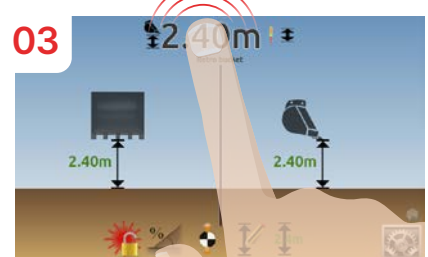
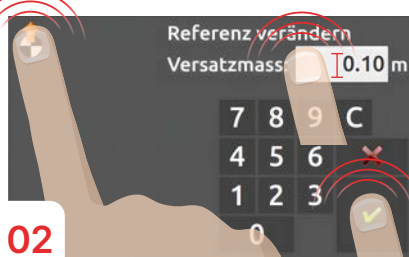


Platzieren Sie Ihren Löffel auf Ihrem Referenzpunkt (in unserem Beispiel „2.50 m“ um tiefer), und klicken Sie dann auf „Tiefe“.

Wir möchten unsere Erdarbeiten anheben beträgt „0.10 m“, sodass der neue Wert „2.40 m“ („2.50 m“ – „0.10 m“), dann klicken bestätigen.

Der Eimer bleibt am ursprünglichen, aber ihre „Tiefe“ wird um „0.10 m“ reduziert.

Möglichkeit 2: Die Referenz verschieben → wir addieren oder subtrahieren einen Versatz.



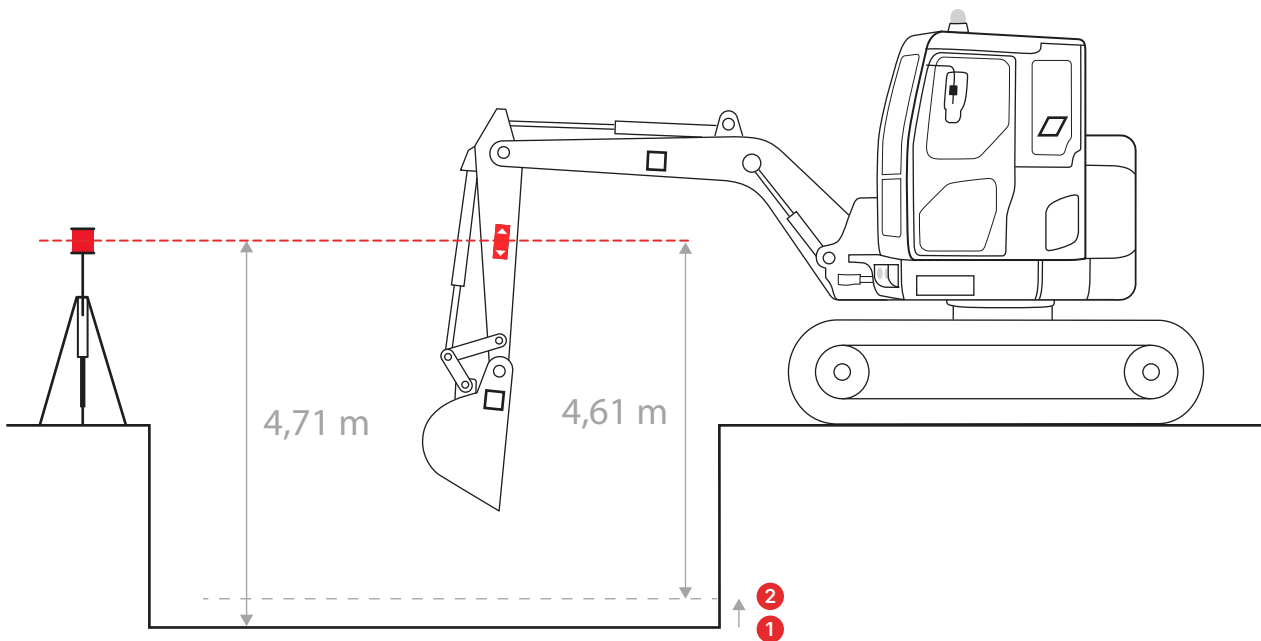
Klicken Sie auf das „Referenz verschieben“ und „Referenz nach oben verschieben“-Symbol.

Geben Sie den Versatz-Wert in diesem Feld ein. In diesem Fall „0.10 m“.

Die Höhe zwischen dem Löffel und dem Bezugspunkt hat sich um „0.10 m“ verringert.

TIEFE ÄNDERN

Methode 2: Ohne Kenntnis der Höhe des Lasers.



Option 1: Die Höhe des Löffels direkt verändern



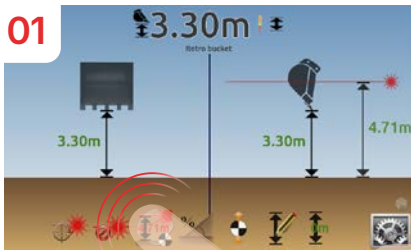
Ihr Löffel befindet sich aktuell „3.30 m“ über der Sohle und der Laserstrahl bei „4.71 m“. Klicken Sie auf „Tiefe“.

Geben Sie eine neue Höhe ein, die „0.10 m“ niedriger ist als der aktuelle Wert („3.30 m“ → „3.20 m“), und bestätigen Sie anschließend.

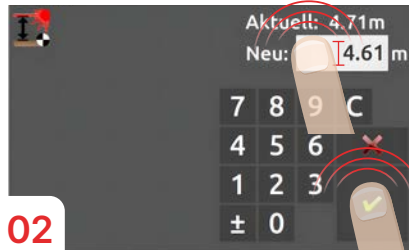
Die Höhen für Löffel, Referenzpunkt und Laserreferenzpunkt haben sich um „0.10 m“ verringert: Die Grabensohle ist jetzt „0.10 m“ höher als vor der Änderung.

TIEFE ÄNDERN

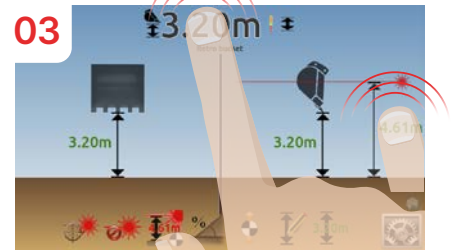
Option 2: Laser-/Referenzhöhe direkt bearbeiten.



01 Klicken Sie auf „Laserhöhe“; der Referenzwert beträgt aktuell „4.71 m“.

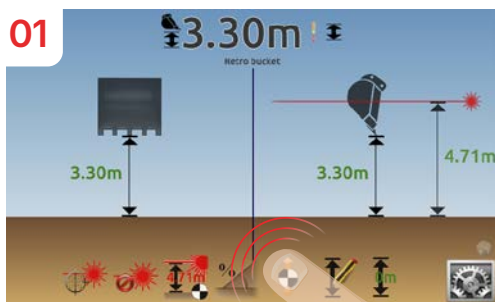


02 Geben Sie eine neue Laserhöhe ein, die „0.10 m“ niedriger ist als der aktuelle Wert. („4.71 m“ → „4.61 m“), dann bestätigen.

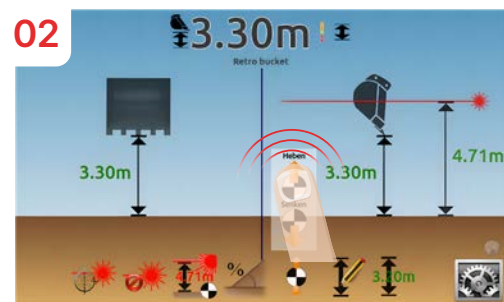


03 Die Löffel- und Laser-Referenzhöhen haben sich um „0.10 m“ verringert: Die Grabensohle ist jetzt „0.10 m“ höher als vor der Änderung.

Option 3: Verschieben der Referenzhöhe.



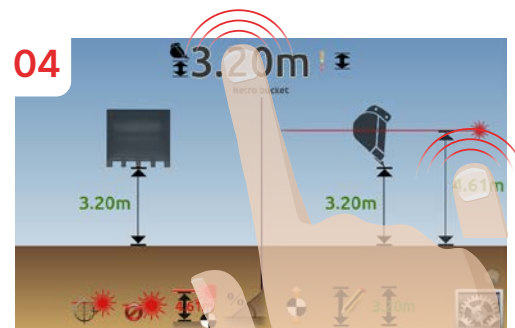
01 Klicken Sie auf das „Referenz verschieben“-Symbol.



02 Wählen Sie „Referenz nach oben verschieben“.



03 Geben Sie den Versatz-Wert ein, in diesem Fall „0.10 m“.



04 Die Löffel- und Laser-Referenzhöhen haben sich um „0.10 m“ verringert: Die Grabensohle ist jetzt „0.10 m“ höher als vor der Änderung.