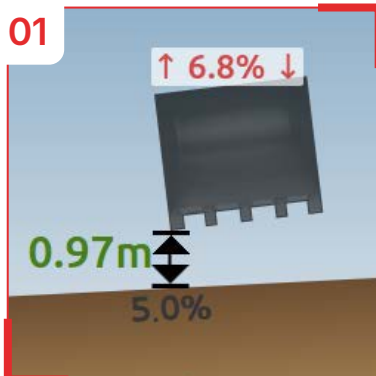


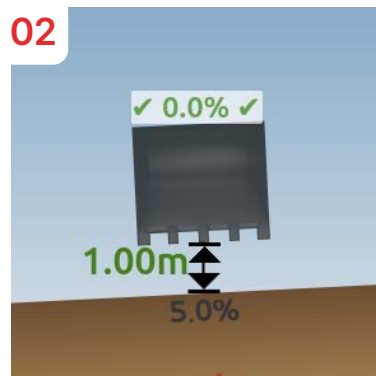
AUTOMATISCHE AUSWAHL DES LÖFFELBEZUGS

Der schwarze Pfeil zeigt den genauen Messpunkt am Löffel an.

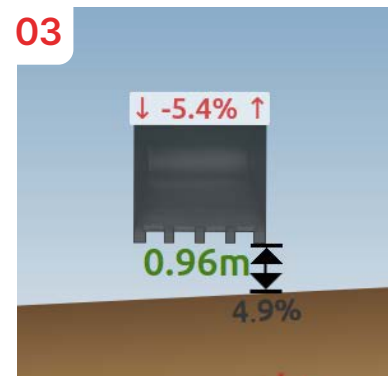
Je nach Löffelorientierung verschiebt die Software automatisch den Bezug nach links oder rechts, um den kürzesten Abstand zwischen Löffel und Oberfläche anzuzeigen.



01 Der linke Zahn liegt am nächsten zur Oberfläche.

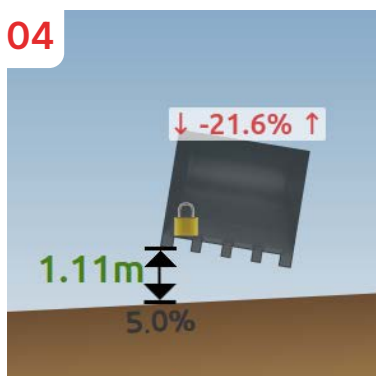


02 Alle Zähne haben den gleichen Abstand zur Oberfläche.

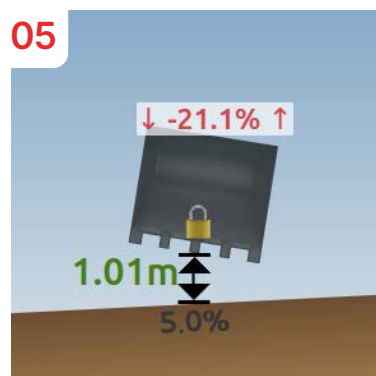


03 Der rechte Zahn liegt am nächsten an der Oberfläche.

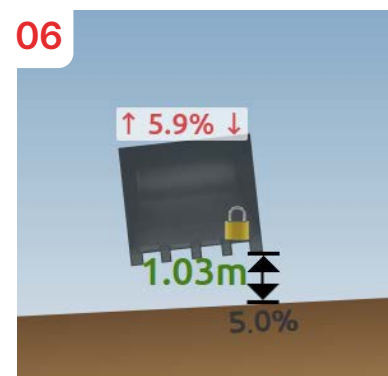
Bei Messungen können Sie die Referenzposition des Löffels selbst festlegen, indem Sie direkt auf einen der auf dem Bildschirm angezeigten Löffelzähne tippen:



04 Bezugspunkt linker Zahn.



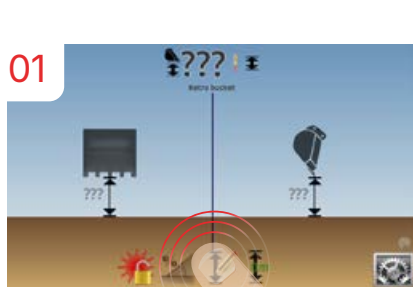
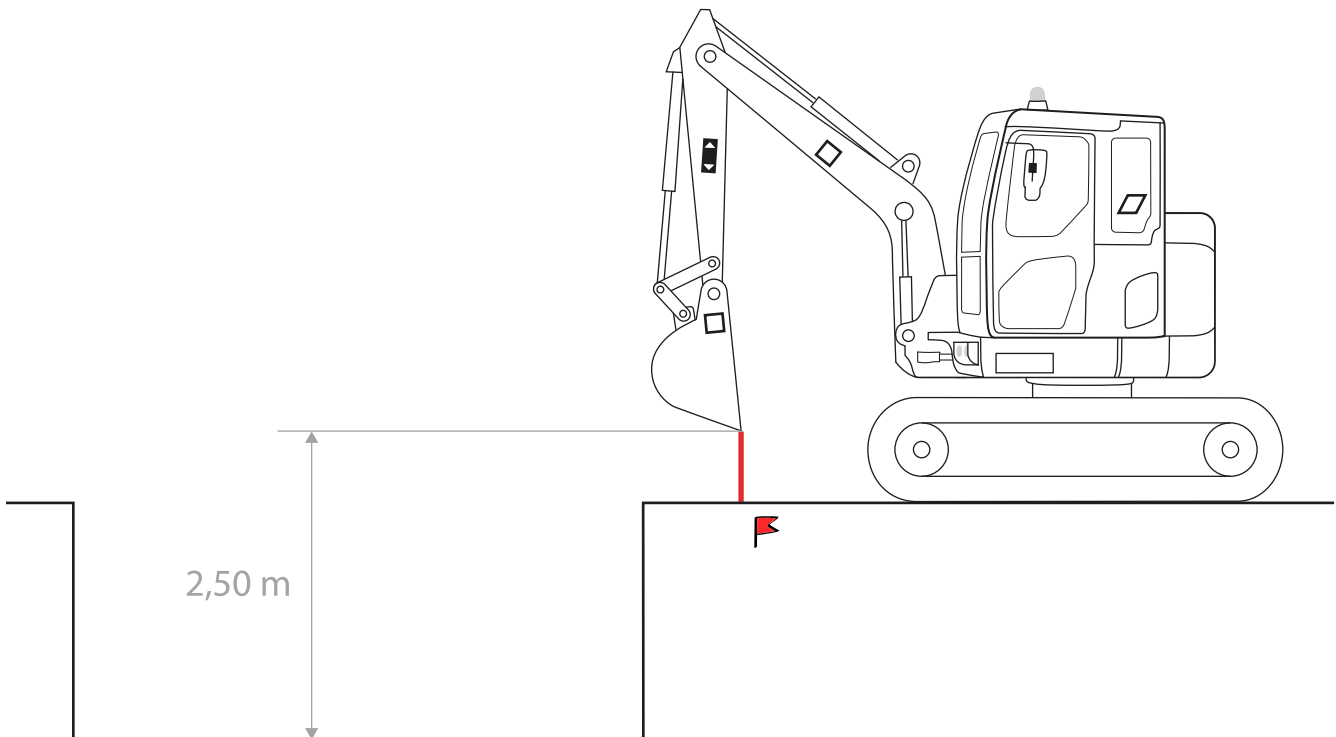
05 Bezugspunkt für den mittleren Zahn.



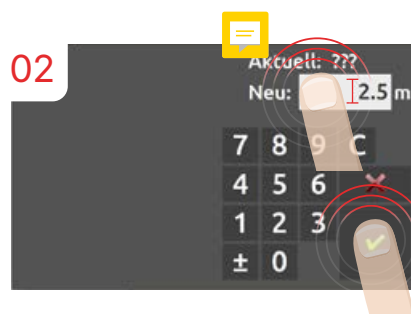
06 Bezugspunkt rechter Zahn.

WIE MAN EINEN GRABEN AUSHEBT

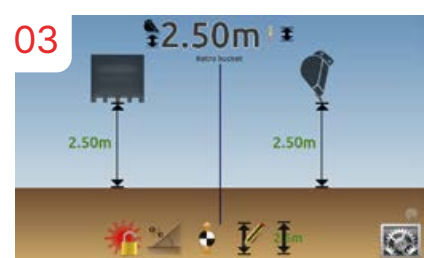
Methode 1: Verwendung eines Festpunktes.



Setzen Sie die Spitze des Löffels auf den Bezugspunkt und drücken Sie dann das Symbol „Tiefe“.

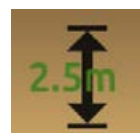


Geben Sie „2.5 m“ als Höhe ein und bestätigen Sie anschließend.



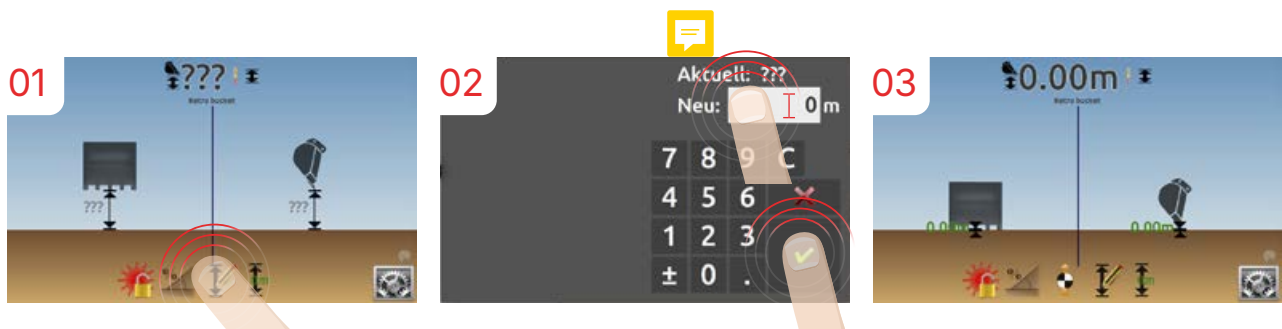
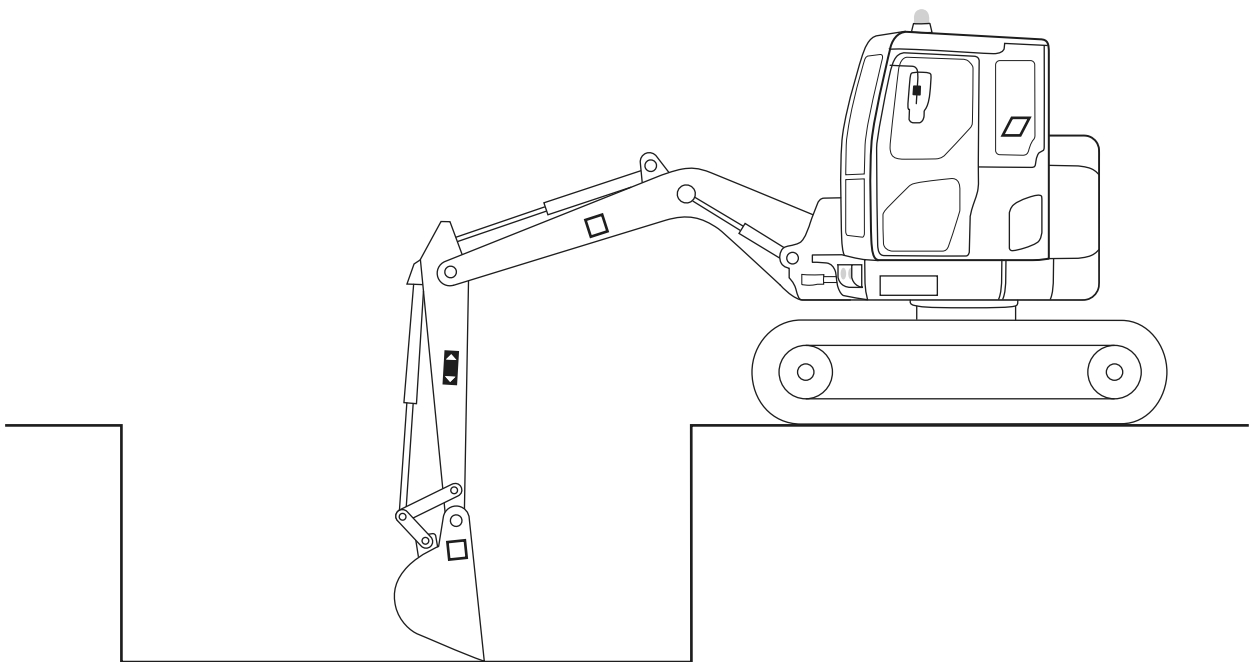
Der Bildschirm und die LED-Balkenanzeige aktualisieren sich entsprechend der eingegebenen Höhe: „Noch 2.5 m zu graben.“

Hinweis: Nach Eingabe der Höhe erscheint ein zweites Symbol, um die nächste Eingabe zu beschleunigen. Durch Klicken auf dieses Symbol wird der im Overlay angezeigte Wert, in diesem Fall „2.5 m“, als aktuelle Tiefe festgelegt. Dies kann verwendet werden, sobald das Fahrwerk sich bewegt hat, um von einem zuvor geplanten Bereich aus neu zu planen.



WIE MAN EINEN GRABEN AUSHEBT

Methode 2: Verwendung der Grabensohle als Referenzpunkt.

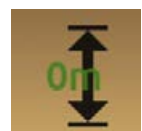


01 Positionieren Sie die Löffelspitze am Boden des Grabens und drücken Sie dann das Symbol „Tiefe“.

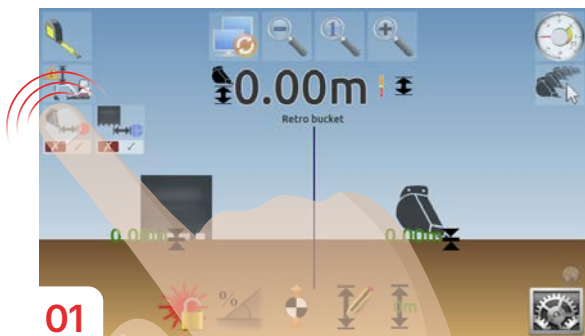
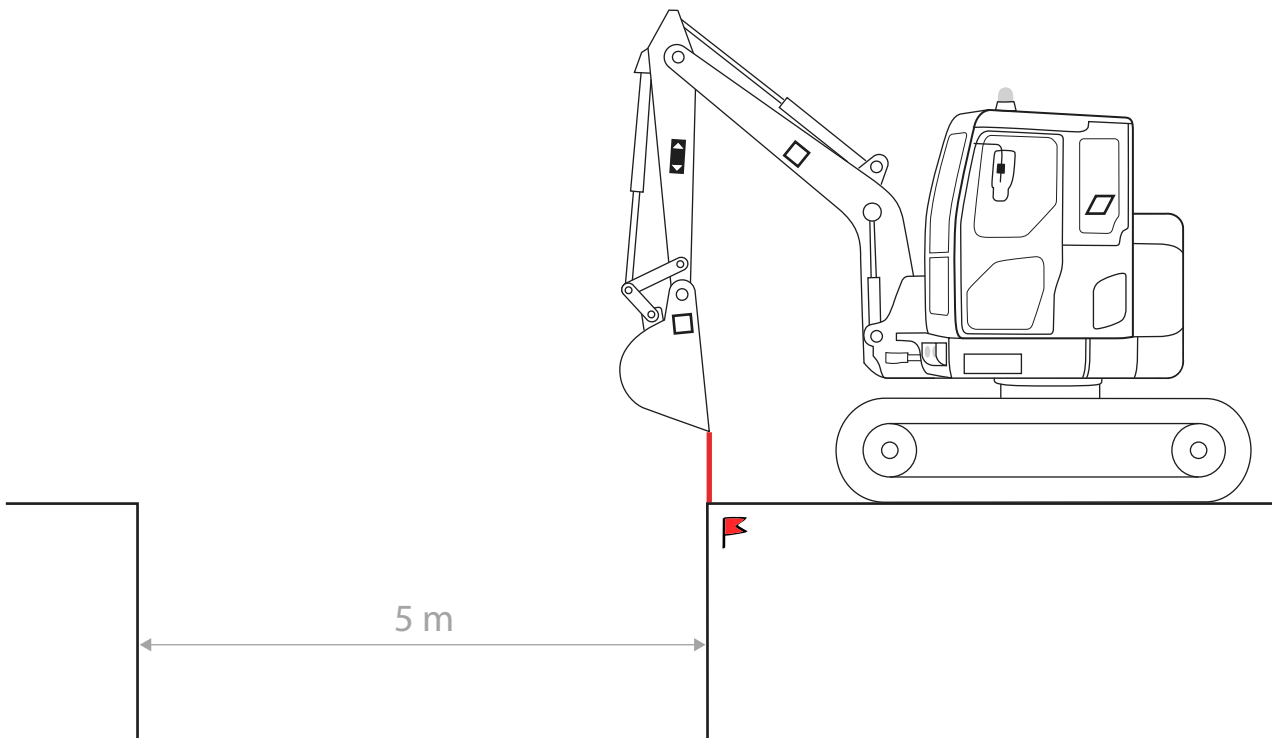
02 Geben Sie „0“ als Höhe ein (da Sie sich am Grund des Grabens befinden) und bestätigen Sie anschließend.

03 Der Bildschirm und die LED-Balkenanzeige werden entsprechend der eingegebenen Höhe aktualisiert.

Hinweis: Nach der ersten Eingabe der Höhe erscheint ein zweites Symbol, um die nächste Eingabe zu beschleunigen. Durch Klicken auf dieses Symbol wird der im Overlay angezeigte Wert, in diesem Fall „0 m“, als aktuelle Tiefe festgelegt.

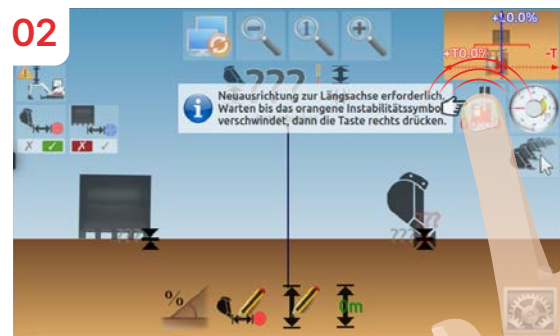


WIE MAN EINEN 5 METER LANGEN GRABEN AUSHEBT



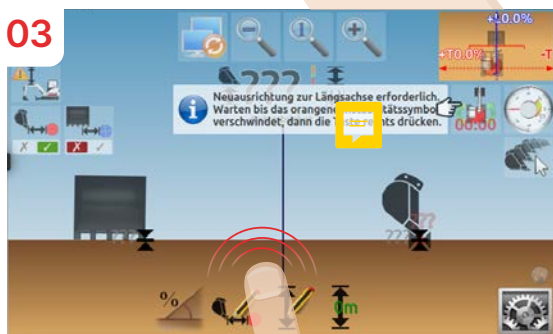
01

Klicken Sie auf das Symbol „Entfernung“ auf der linken Seite des Bildschirms.



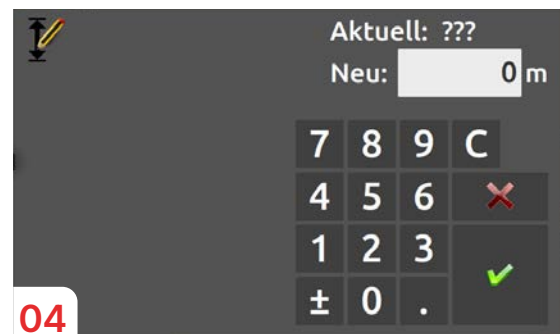
02

Richten Sie die Kabine parallel zum Graben aus und klicken Sie dann auf das Ausrichtungssymbol.



03

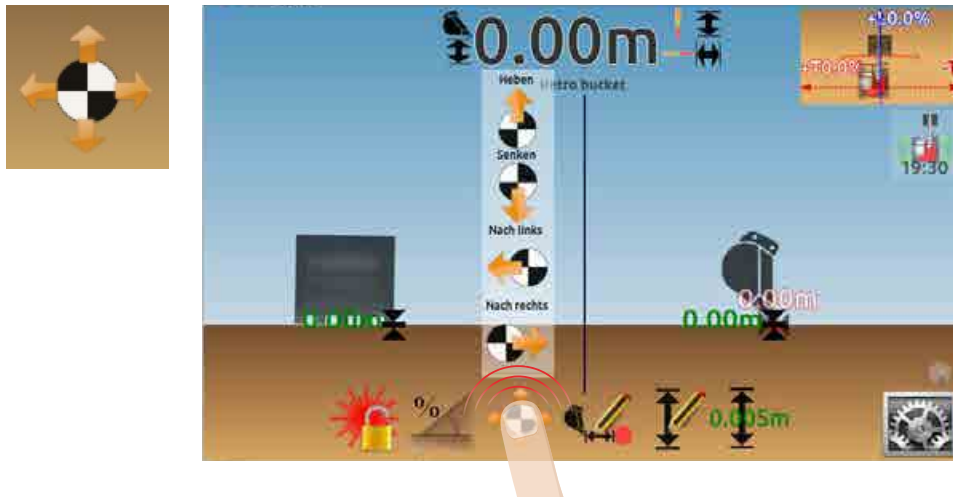
Positionieren Sie die Löffelspitze auf dem Bezugspunkt und Klicken Sie auf „Entfernung bearbeiten“.



04

Geben Sie den Wert „0“ ein.

WIE MAN EINEN 5 METER LANGEN GRABEN AUSHEBT



Fall 1: Der Graben befindet sich hinter dem Bezugspunkt.

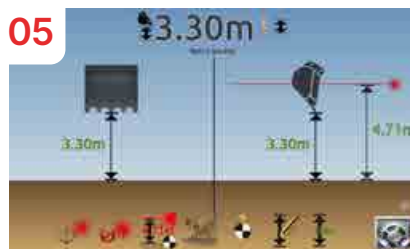
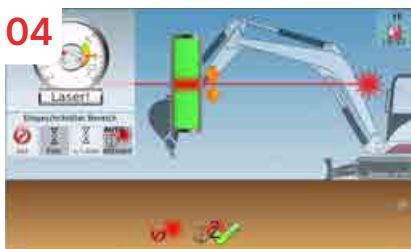
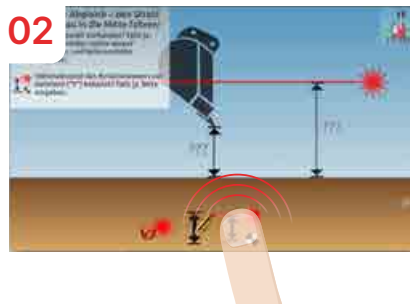
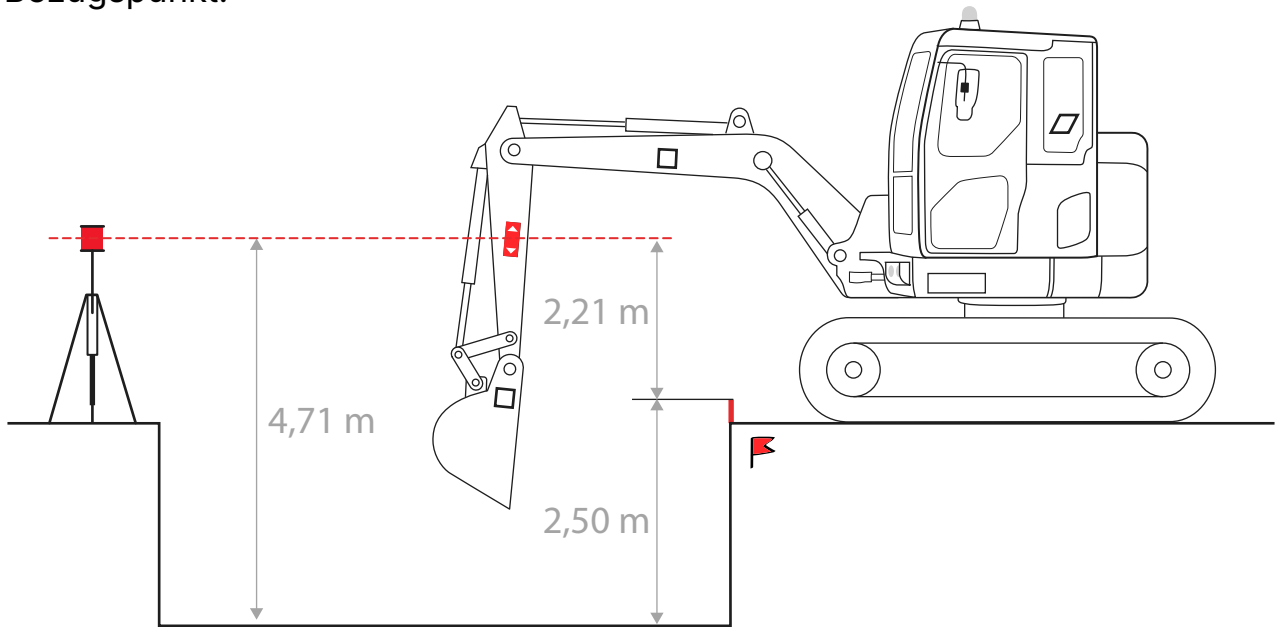


Fall 2: Der Graben befindet sich vor dem Bezugspunkt.



EINEN GRABEN MIT HILFE EINES ROTATIONSLASERS AUSHEBEN

Methode 1: Verwendung der bekannten Höhe des Lasers relativ zu einem Bezugspunkt.

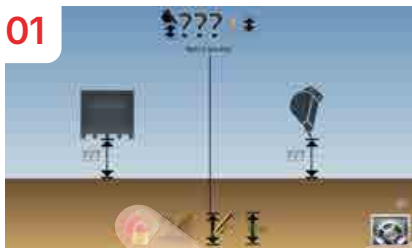
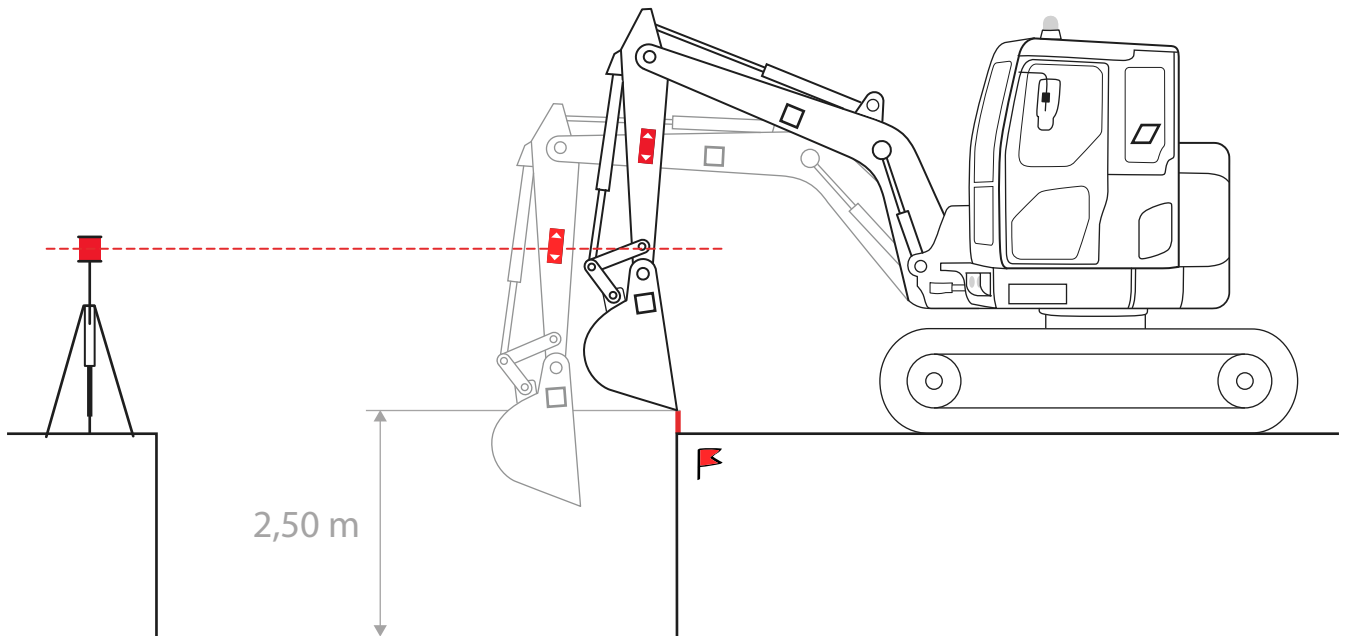


Klicken Sie dann nach jeder Bewegung Ihres Laufwerks auf die Schaltfläche unten, um den Laserstrahl zu erfassen:

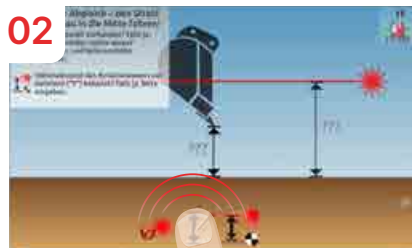


EINEN GRABEN MIT HILFE EINES ROTATIONS LASERS AUSHEBEN

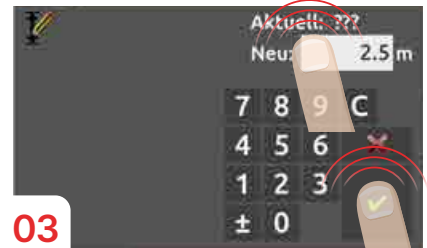
Methode 2: Ohne Kenntnis der Höhe des Lasers.



Laserabgleich aktivieren.

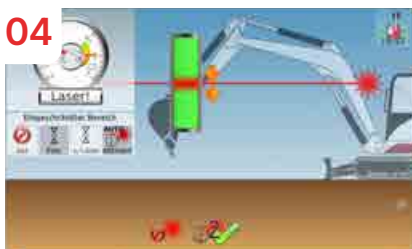


Klicken Sie auf das Tiefensymbol.

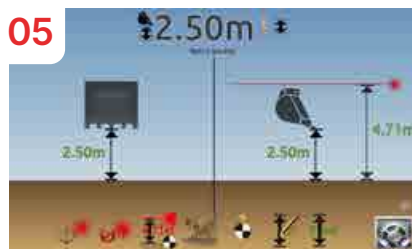


03

Setzen Sie die Spitze des Löffels auf den Bezugspunkt, geben Sie dann „2,5 m“ ein und bestätigen Sie.



Den Laserstrahl einfangen.



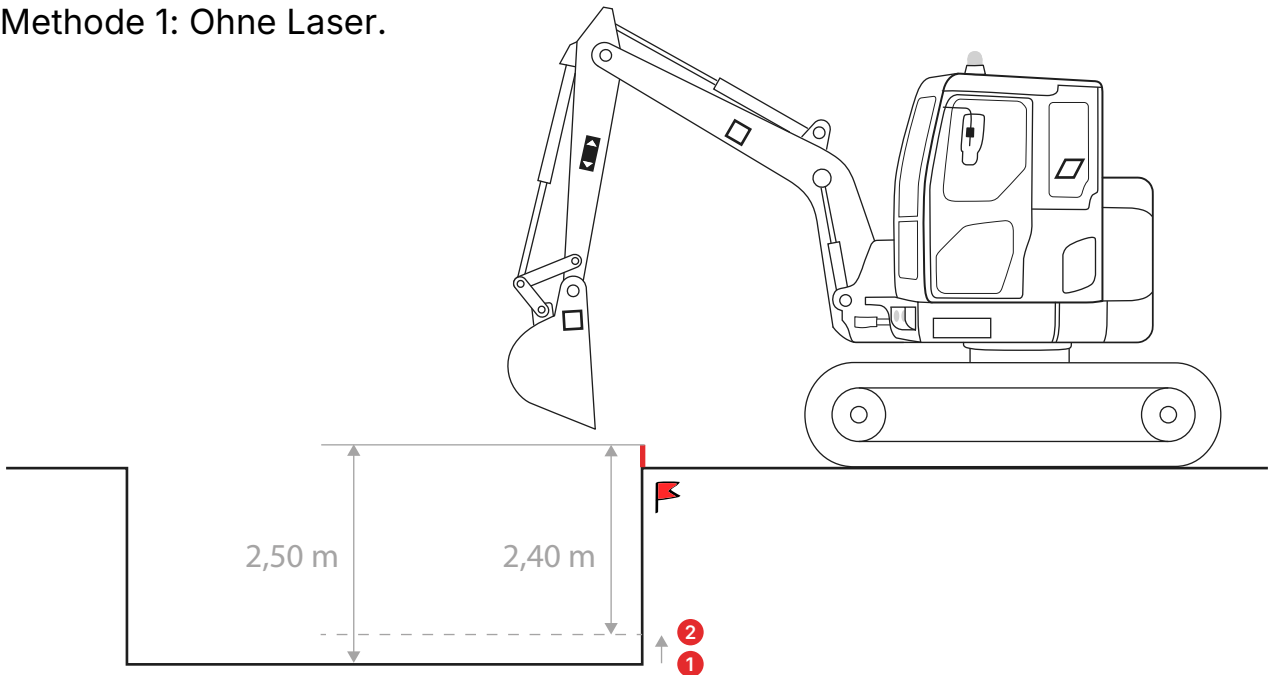
Die berechnete Laserhöhe beträgt „4.71 m“.

Klicken Sie dann bei jeder Bewegung Ihrer Maschine auf die Schaltfläche unten, um den Laserstrahl zu erfassen:

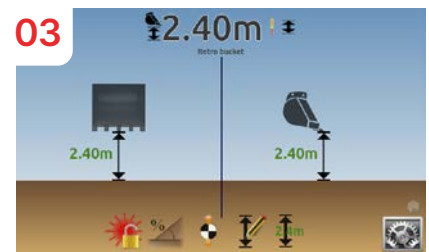
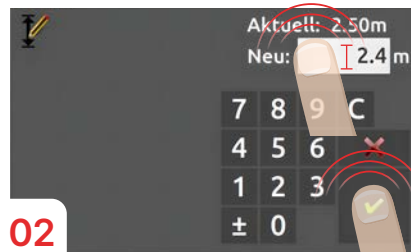
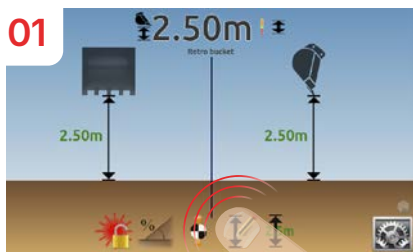


TIEFE ÄNDERN

Methode 1: Ohne Laser.



Möglichkeit 1: Tiefe ändern → Die aktuelle Tiefe direkt ändern.

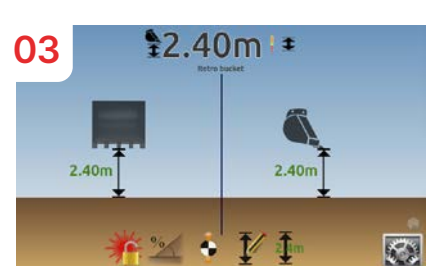
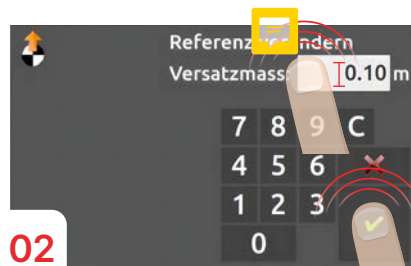


Platzieren Sie Ihren Löffel auf Ihrem Referenzpunkt (in unserem Beispiel „2.50 m“ tiefer), und klicken Sie dann auf „Tiefe“.

Wir möchten unsere Erdarbeiten um „0.10 m“ anheben, sodass der neue Wert „2.40 m“ („2.50 m“ – „0.10 m“), beträgt. Dann klicken & bestätigen.

Der Löffel bleibt am ursprünglichen Punkt, aber ihre „Tiefe“ wird um „0.10 m“ reduziert.

Möglichkeit 2: Die Referenz verschieben → wir addieren oder subtrahieren einen Versatz.



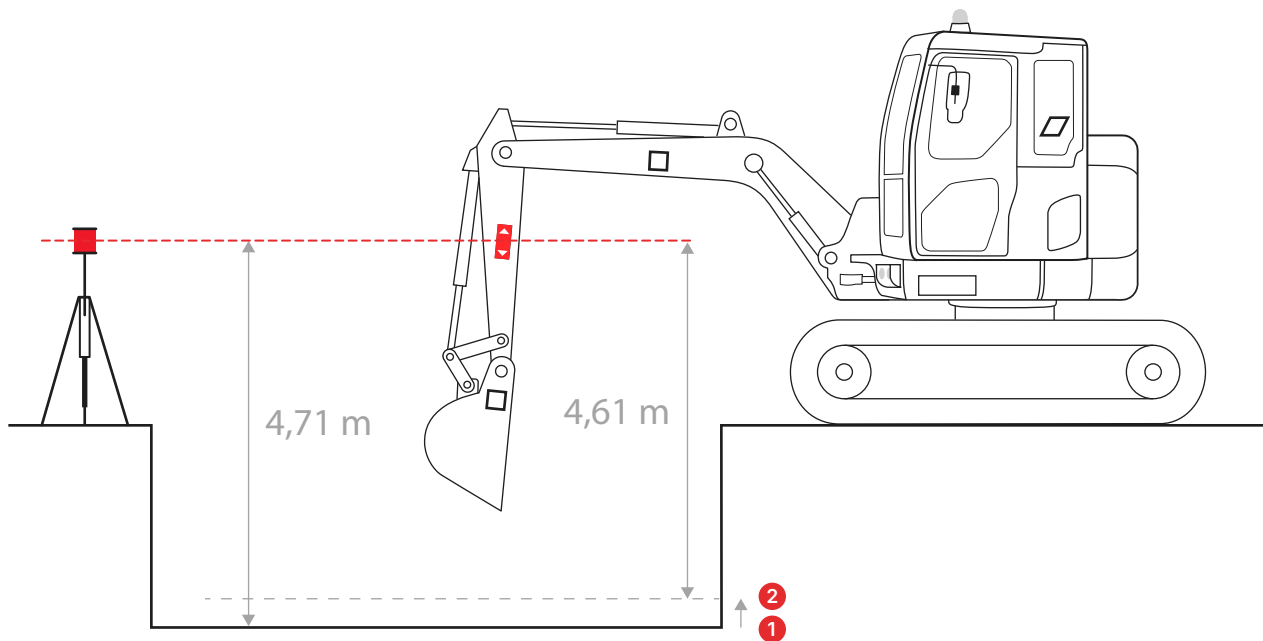
Klicken Sie auf das „Referenz verschieben“ und „Referenz nach oben verschieben“-Symbol.

Geben Sie den Versatz-Wert in diesem Feld ein. In diesem Fall „0.10 m“.

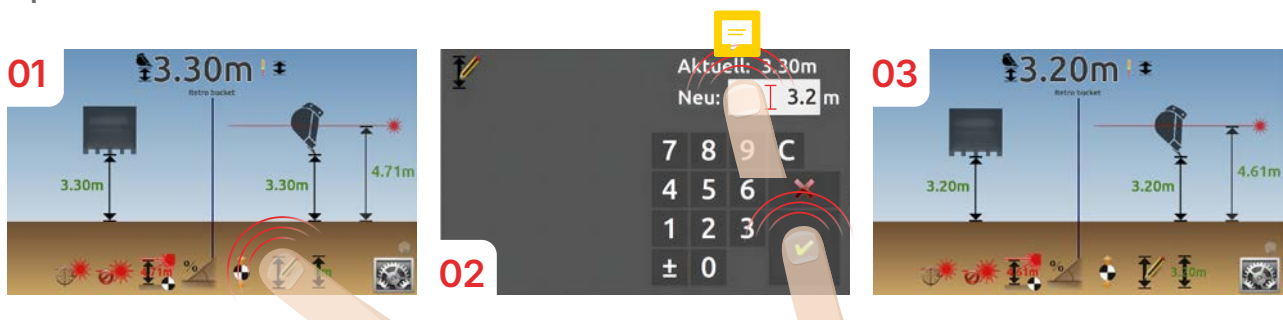
Die Höhe zwischen dem Löffel und dem Bezugspunkt hat sich um „0.10 m“ verringert.

TIEFE ÄNDERN

Methode 2: Ohne Kenntnis der Höhe des Lasers.



Option 1: Die Höhe des Löffels direkt verändern



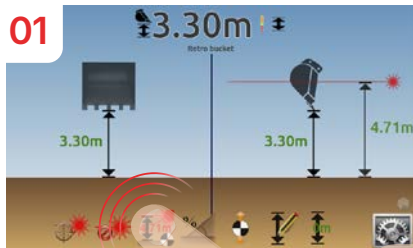
Ihr Löffel befindet sich aktuell „3.30 m“ über der Sohle und der Laserstrahl bei „4.71 m“. Klicken Sie auf „Tiefe“.

Geben Sie eine neue Höhe ein, die „0.10 m“ niedriger ist als der aktuelle Wert („3.30 m“ → „3.20 m“), und bestätigen Sie anschließend.

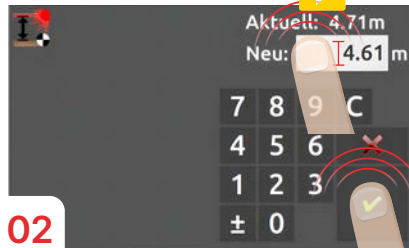
Die Höhen für Löffel, Referenzpunkt und Laserreferenzpunkt haben sich um „0.10 m“ verringert: Die Grabensohle ist jetzt „0.10 m“ höher als vor der Änderung.

TIEFE ÄNDERN

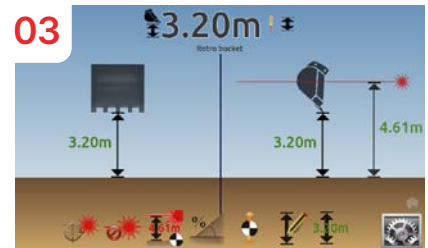
Option 2: Laser-/Referenzhöhe direkt bearbeiten.



01 Klicken Sie auf „Laserhöhe“; der Referenzwert beträgt aktuell „4.71 m“.

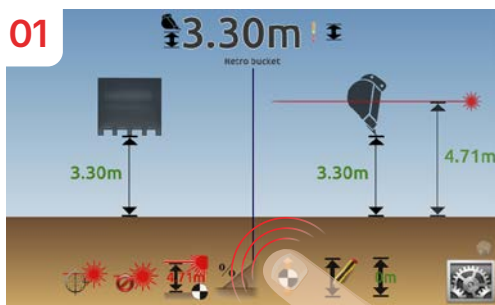


02 Geben Sie eine neue Laserhöhe ein, die „0.10 m“ niedriger ist als der aktuelle Wert. („4.71 m“ → „4.61 m“), dann bestätigen.

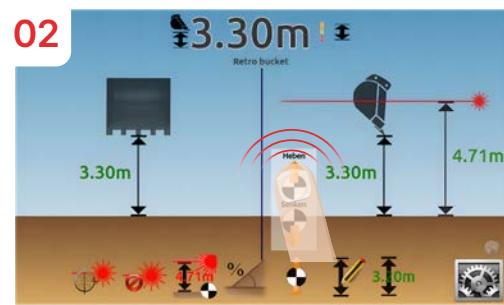


03 Die Löffel- und Laser-Referenzhöhen haben sich um „0.10 m“ verringert: Die Grabensohle ist jetzt „0.10 m“ höher als vor der Änderung.

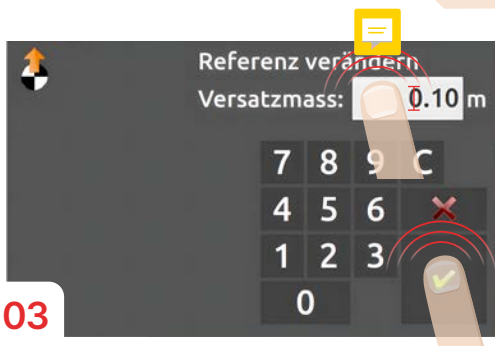
Option 3: Verschieben der Referenzhöhe.



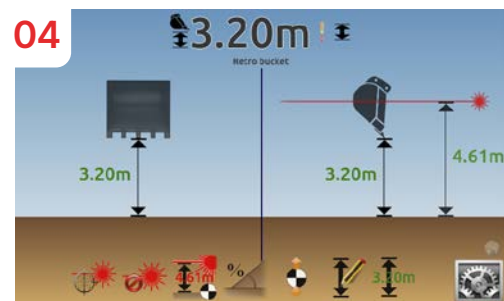
01 Klicken Sie auf das „Referenz verschieben“-Symbol.



02 Wählen Sie „Referenz nach oben verschieben“.



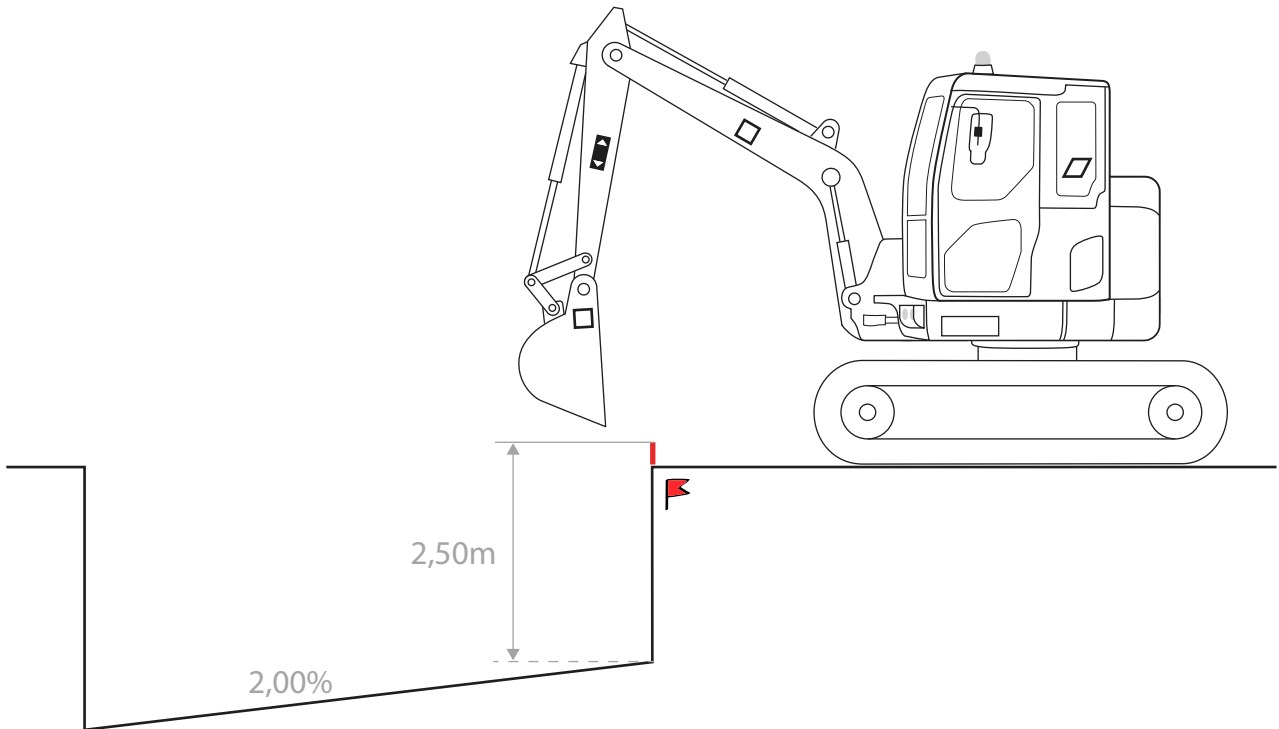
03 Geben Sie den Versatz-Wert ein, in diesem Fall „0.10 m“.



04 Die Löffel- und Laser-Referenzhöhen haben sich um „0.10 m“ verringert: Die Grabensohle ist jetzt „0.10 m“ höher als vor der Änderung.


EINEN GRABEN MIT 2% GEFÄLLE AUSHEBEN

Methode 1: Verwendung eines Referenzpunkts.



- 01** 

Gefälle einstellen.
- 02** 

Geben Sie 2 % ein und bestätigen Sie anschließend.
- 03** 

Richten Sie Ihren Ausleger parallel zum Graben aus.
- 04** 

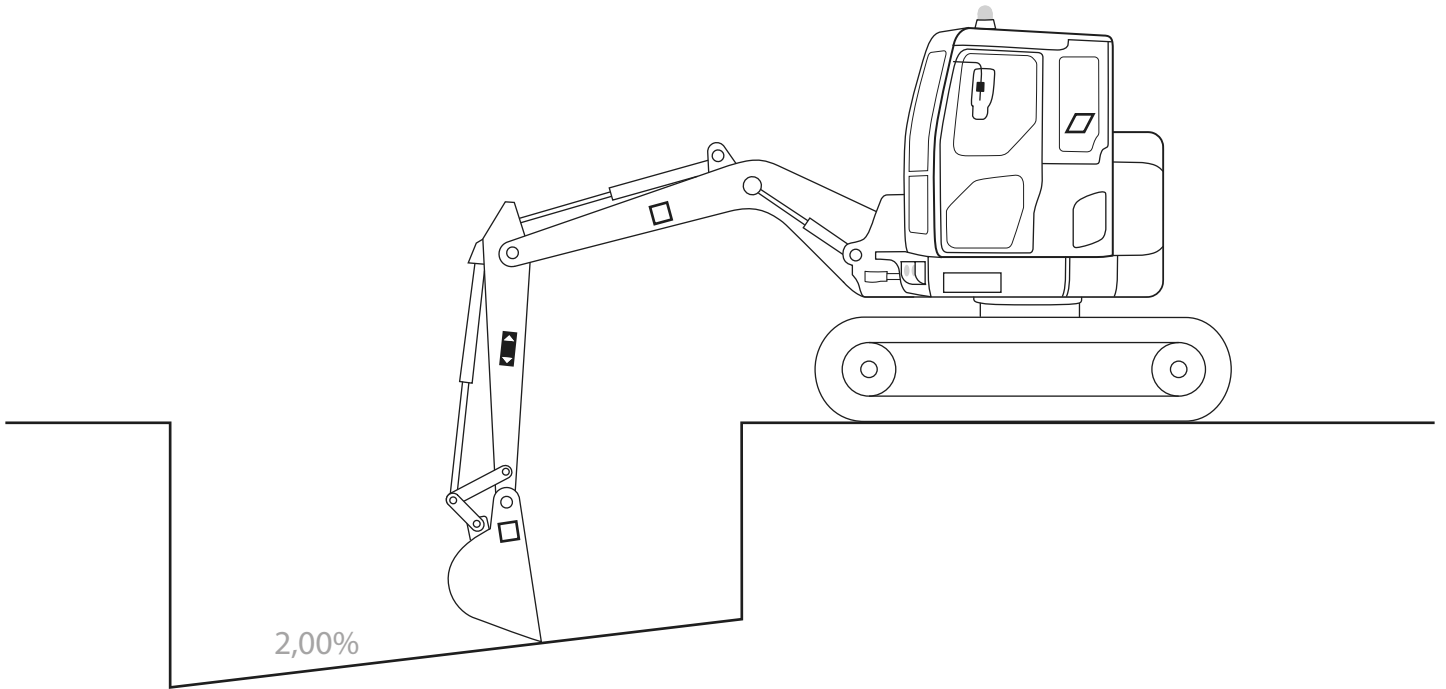
Setzen Sie die Spitze des Löffels auf den Festpunkt, dann auf „Tiefe“ klicken.
- 05** 

Geben Sie „2.5 m“ als Höhe ein (die Höhe zwischen Ihrem Löffel und der Grabensohle) und bestätigen Sie dann.
- 06** 

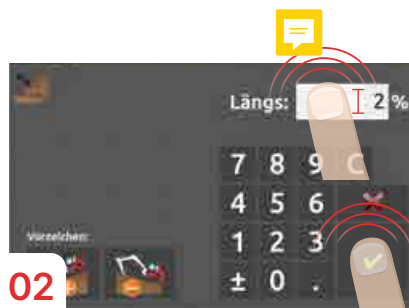
Befolgen Sie die Anweisungen auf dem Bildschirm und der LED, um das gewünschte Gefälle zu erreichen.

EINEN GRABEN MIT 2% GEFÄLLE AUSHEBEN

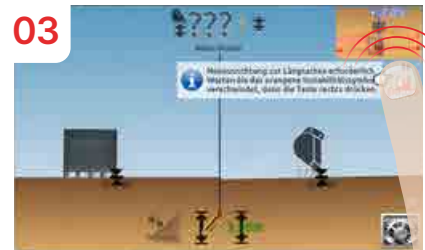
Methode 2: Verwendung der Grabensohle als Referenz.



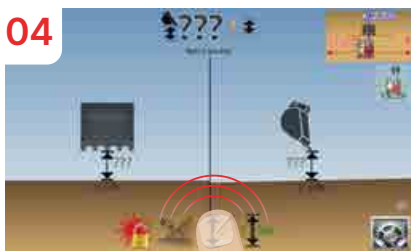
Gefälle einstellen.



Geben Sie 2 % ein und bestätigen Sie anschließend.



Richten Sie Ihren Ausleger parallel zum Graben aus.



Setzen Sie die Spitze des Löffels auf die Sohle, dann auf „Tiefe“ klicken.



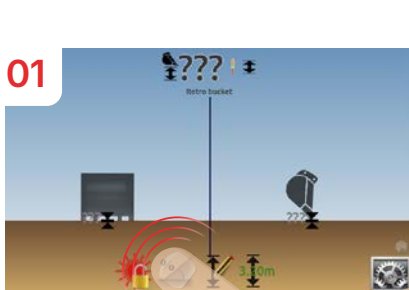
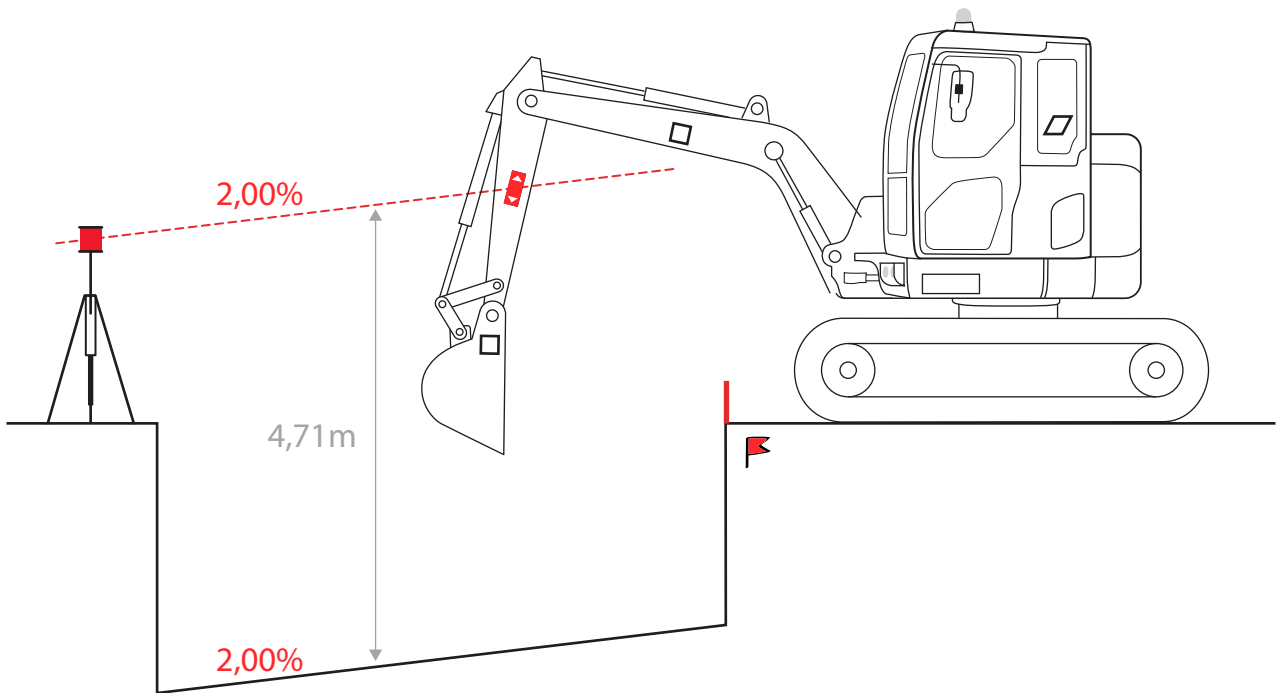
Geben Sie „0 m“ als Höhe ein (die Höhe zwischen Ihrem Löffel und der Grabensohle) und bestätigen Sie dann.



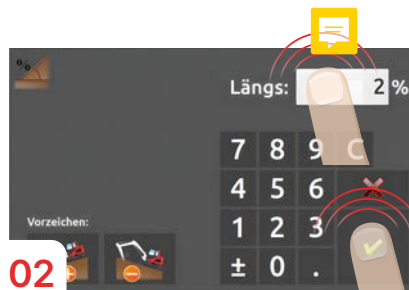
Befolgen Sie die Anweisungen auf dem Bildschirm und der LED, um das gewünschte Gefälle zu erreichen.

EINEN GRABEN MIT 2% GEFÄLLE AUSHEBEN, UNTER VERWENDUNG EINES ROTATIONSLASERS

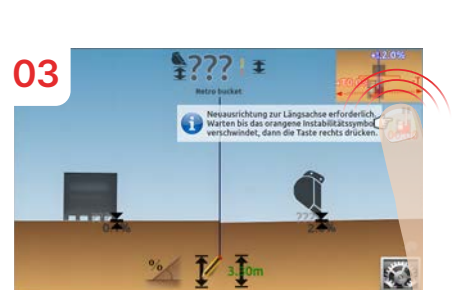
Methode 1: Kenntnis der Höhe des Lasers relativ zu einem Punkt.



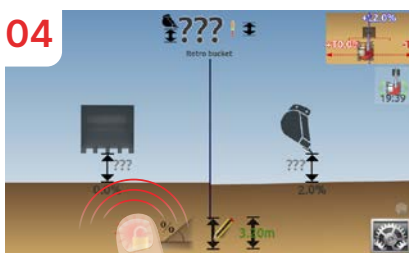
Gefälle einstellen.



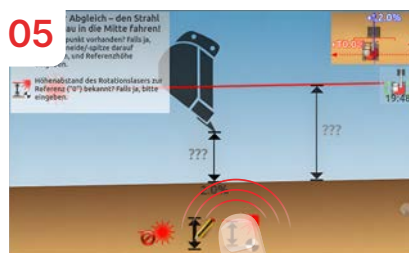
Geben Sie 2 % ein und bestätigen Sie anschließend.



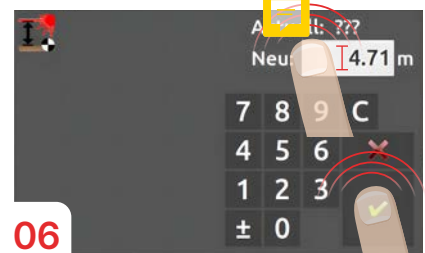
Richten Sie Ihren Ausleger parallel zum Graben aus.



Lasermodus aktivieren.

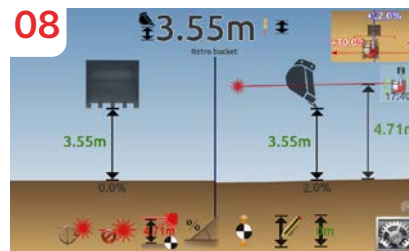
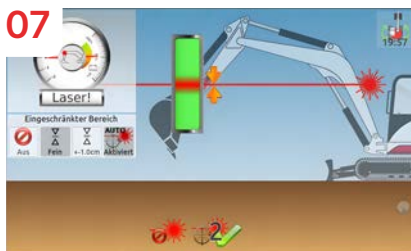


Klicken Sie auf « Laserhöhe definieren ».



Geben Sie „4.71 m“ ein und bestätigen Sie.

EINEN GRABEN MIT 2% GEFÄLLE AUSHEBEN, UNTER VERWENDUNG EINES ROTATIONSLASERS

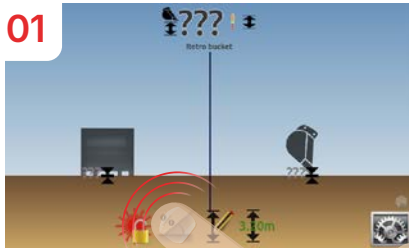
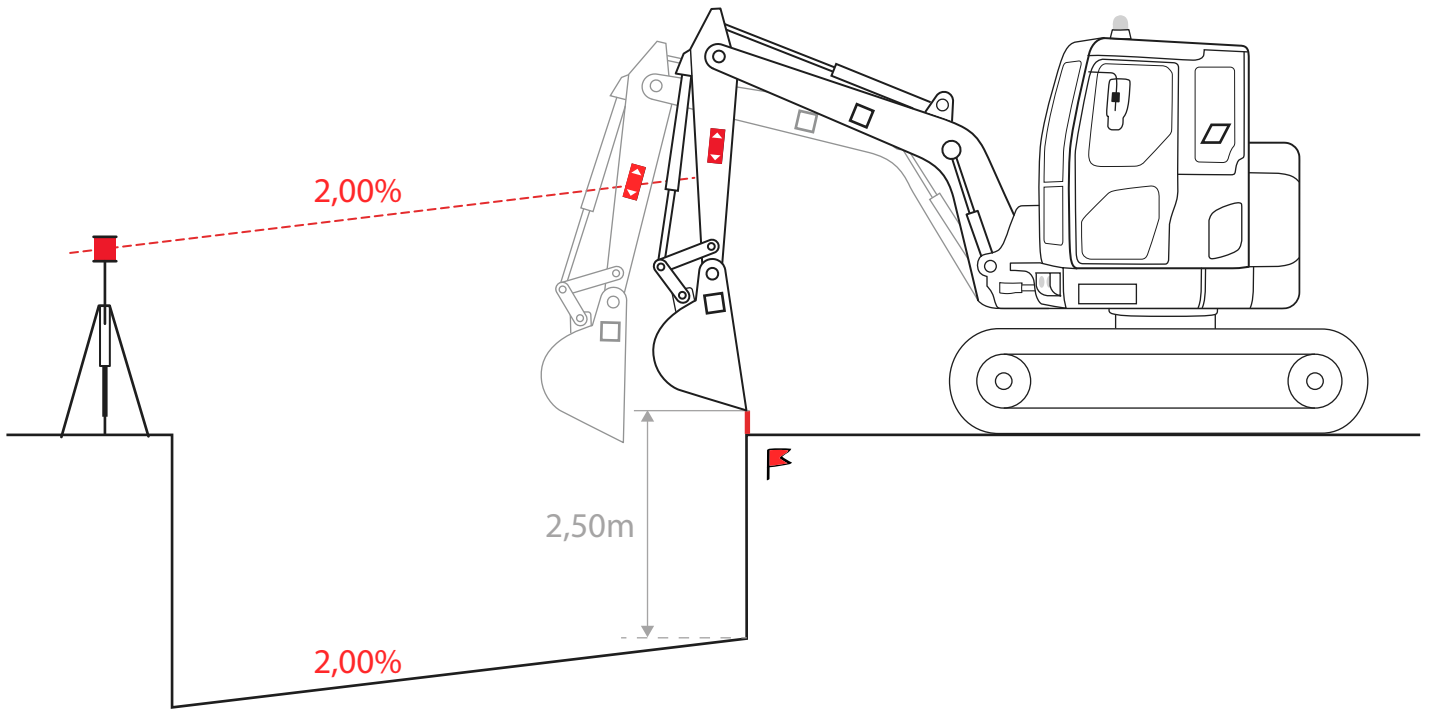


Den Laserstrahl einfangen.

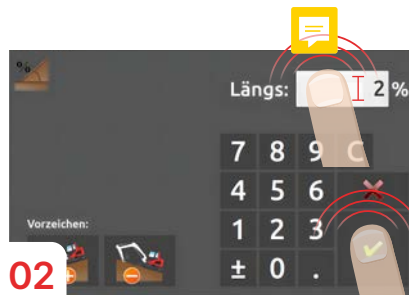
Die vorgegebene Laserhöhe (4.71 m) wird angezeigt, und in diesem Beispiel zeigt die Berechnung, dass sich der Löffel noch „3.55 m“ von der Grabensohle entfernt befindet.

EINEN GRABEN MIT 2% GEFÄLLE AUSHEBEN, UNTER VERWENDUNG EINES ROTATIONSLASERS

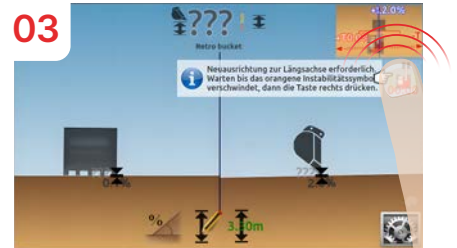
Methode 2: Ohne Kenntnis der Höhe des Lasers.



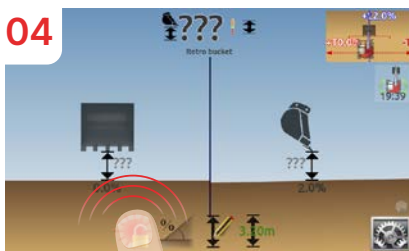
Gefälle einstellen.



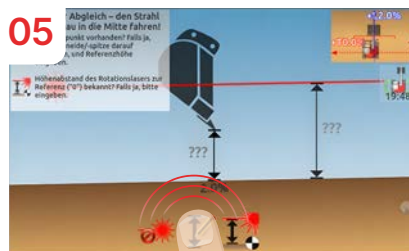
Geben Sie 2 % ein und bestätigen Sie anschließend.



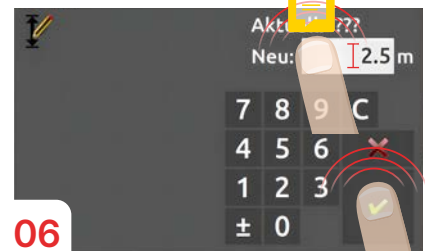
Richten Sie Ihren Ausleger parallel zum Graben aus.



Lasermodus aktivieren.

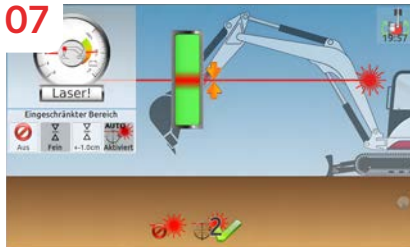


Klicken Sie auf „Tiefe“.

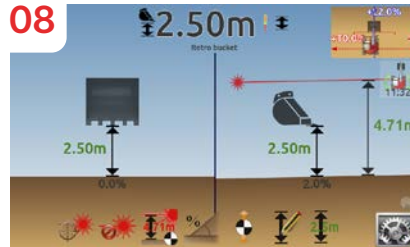


Setzen Sie die Spitze des Löffels auf den Referenzpunkt, geben Sie dann „2.5 m“ ein, und bestätigen Sie.

EINEN GRABEN MIT 2% GEFÄLLE AUSHEBEN, UNTER VERWENDUNG EINES ROTATIONSLASERS

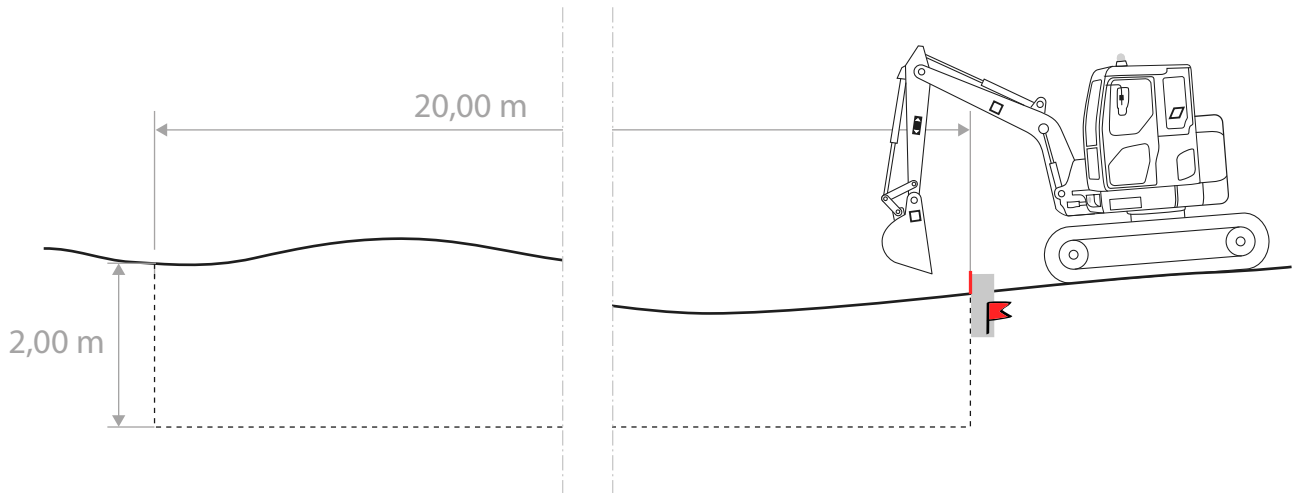


Den Laserstrahl einfangen.



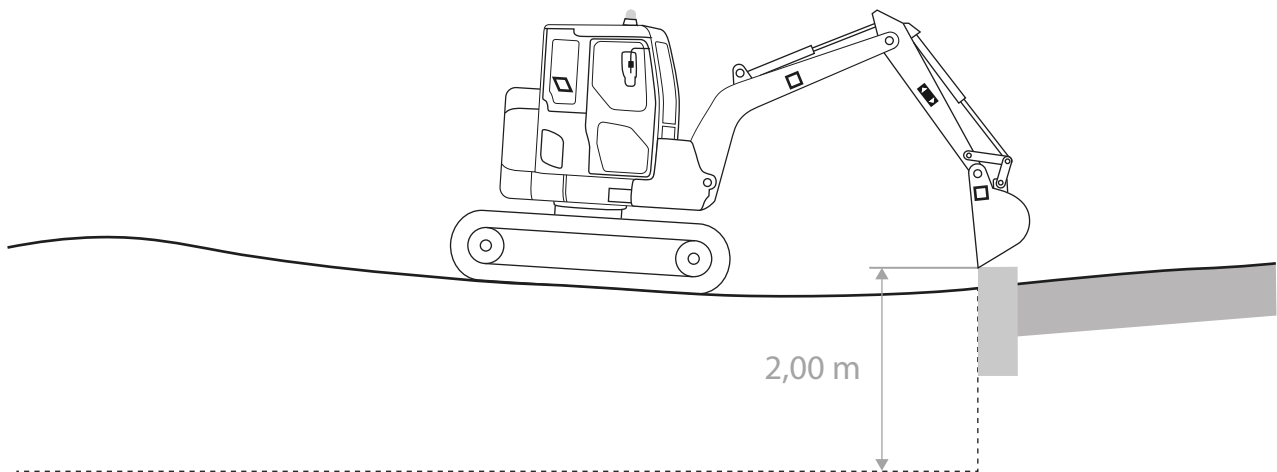
In diesem Beispiel zeigt die Berechnung, dass der Laser „4.71 m“, und der Löffel „2.5 m“ von der Sohle entfernt sind.

IHRE MASCHINE WIRD BEWEGT



An dieser Stelle muss ein „20 m“ langer Graben, „2 m“ unterhalb dem Referenzpunkt, die durch die Kante des Gehwegs dargestellt wird, ausgehoben werden.

Start

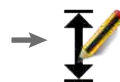


▶ Stellen Sie sicher, dass kein Gefälle eingestellt ist (0%):



▶ Platzieren Sie Ihren Löffel auf dem Bezugspunkt.

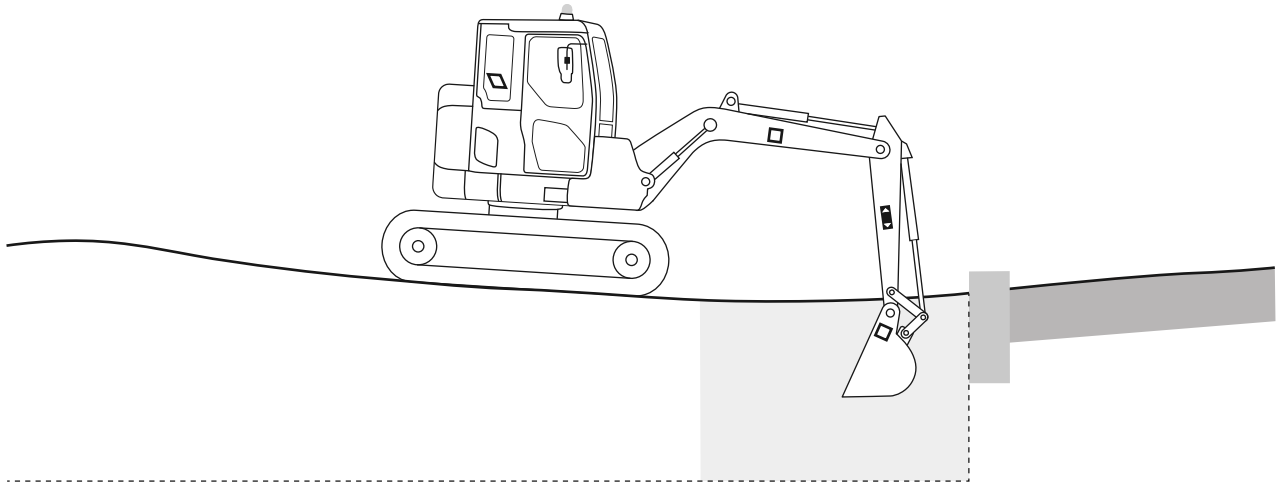
▶ Tiefe einstellen:



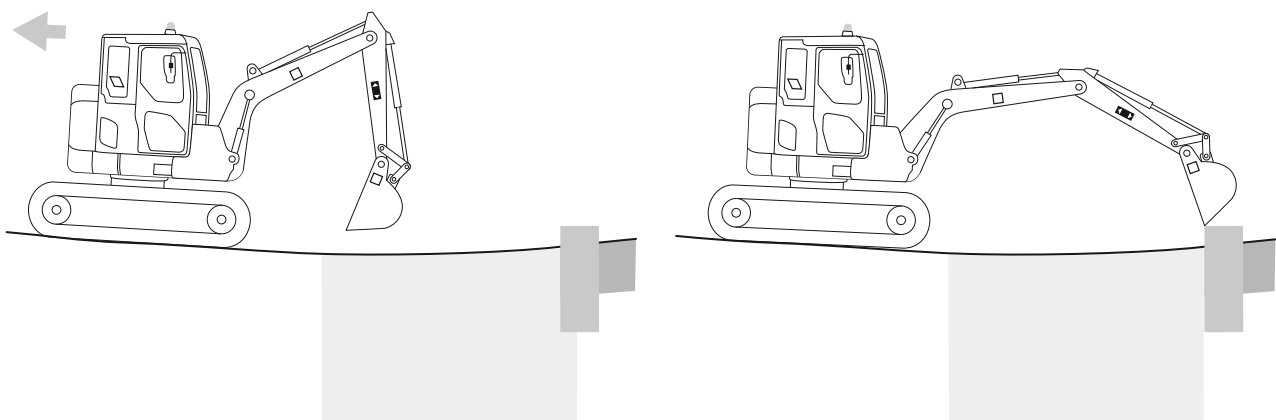
▶ Geben Sie „2m“ ein und bestätigen Sie.

IHRE MASCHINE WIRD BEWEGT

Referenz innerhalb der Reichweite des Löffels



- ▶ Beginnen Sie mit dem Graben gemäß den Anweisungen des Systems.
- ▶ Ihre Maschine muss stabil stehen!

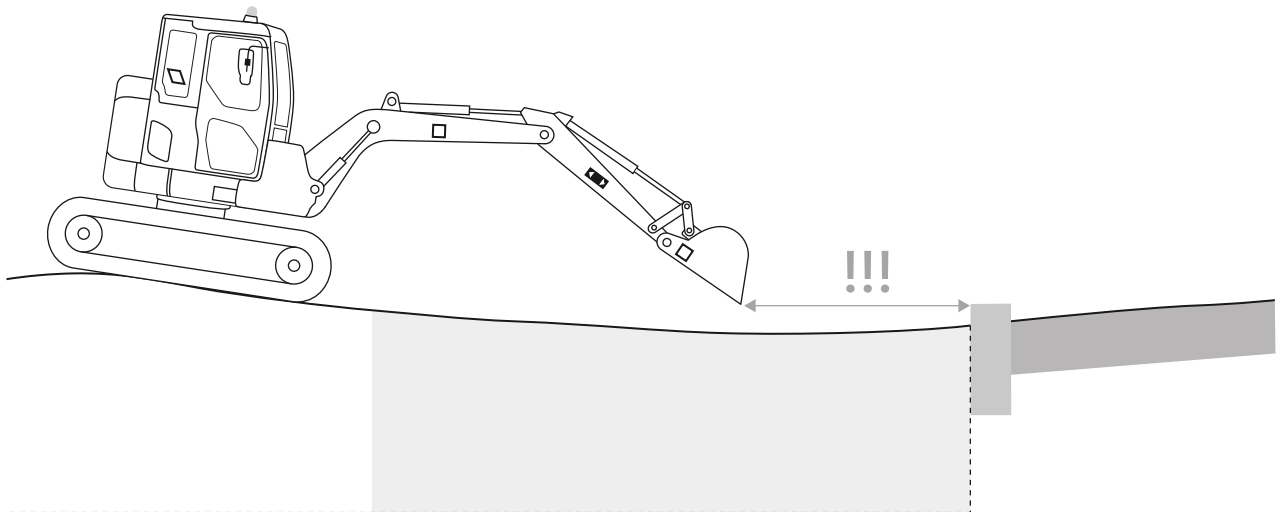


- ▶ Um fortzufahren, bewegen Sie bitte Ihr Gerät.
- ▶ Setzen Sie den Löffel wieder auf den Bezugspunkt.
- ▶ Drücken Sie die Taste „Tiefen Neuaufruf“, um die Messung zurückzusetzen.

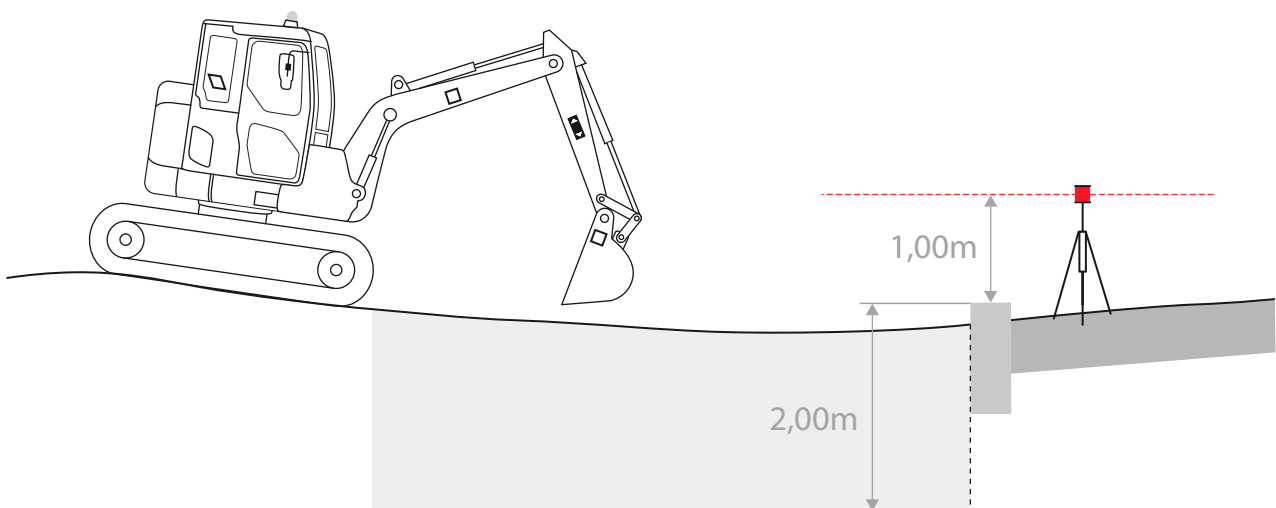


IHRE MASCHINE WIRD BEWEGT

Referenz außerhalb der Reichweite des Löffels

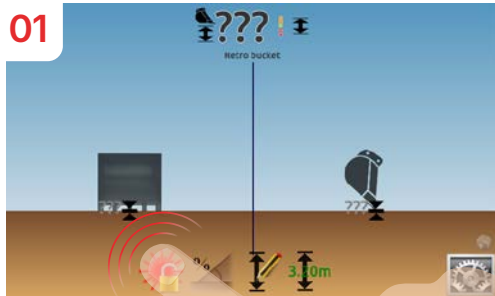


- ▶ Sie sind jetzt zu weit vom Referenzpunkt entfernt.
- ▶ Ohne einen Rotationslaser kann man einen Punkt am Grund der Sohle wiederverwenden, aber über große Entfernungen summieren sich wahrscheinlich Ungenauigkeiten.
- ▶ Zeit, den Rotationslaser einzusetzen!



- ▶ Platzieren Sie Ihren Rotationslaser in der Nähe des Referenzpunktes.
- ▶ Messen Sie den Abstand zwischen dem rotierenden Laser und dem Referenzpunkt vor Ort.
- ▶ In diesem Beispiel beträgt der Abstand „1 m + 2 m“, also „3 m“.

IHRE MASCHINE WIRD BEWEGT

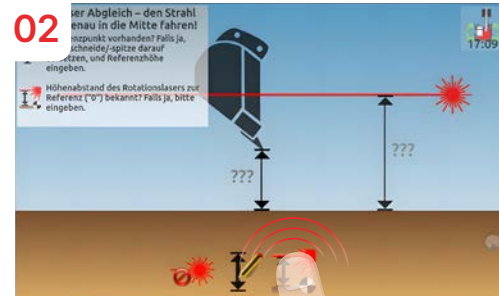


Die Laserfunktion ist verfügbar, aber noch nicht definiert.

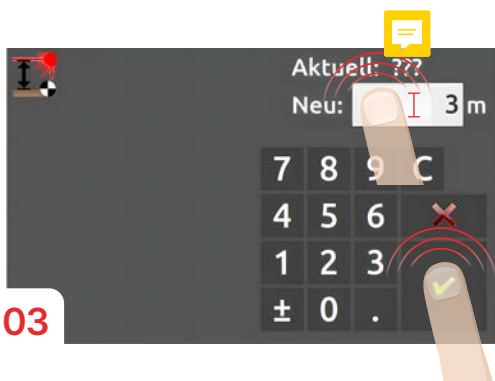
Klicken Sie auf das Symbol mit dem Vorhängeschloss.

Hinweis:

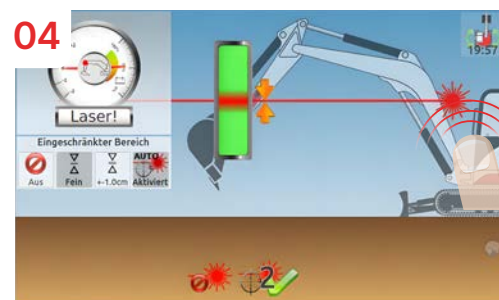
- Wenn kein Laserknopf sichtbar ist, müssen Sie Ihren Laserempfänger kalibrieren.
- Sind mehrere Lasertasten sichtbar, außer der Vorhängeschlosstaste, bedeutet dies, dass das System bereits mit einer Laserreferenz verbunden ist. Löschen Sie die alte Laserreferenz, um eine neue Laserreferenz einzurichten.



Klicken Sie auf „Laserhöhe“.



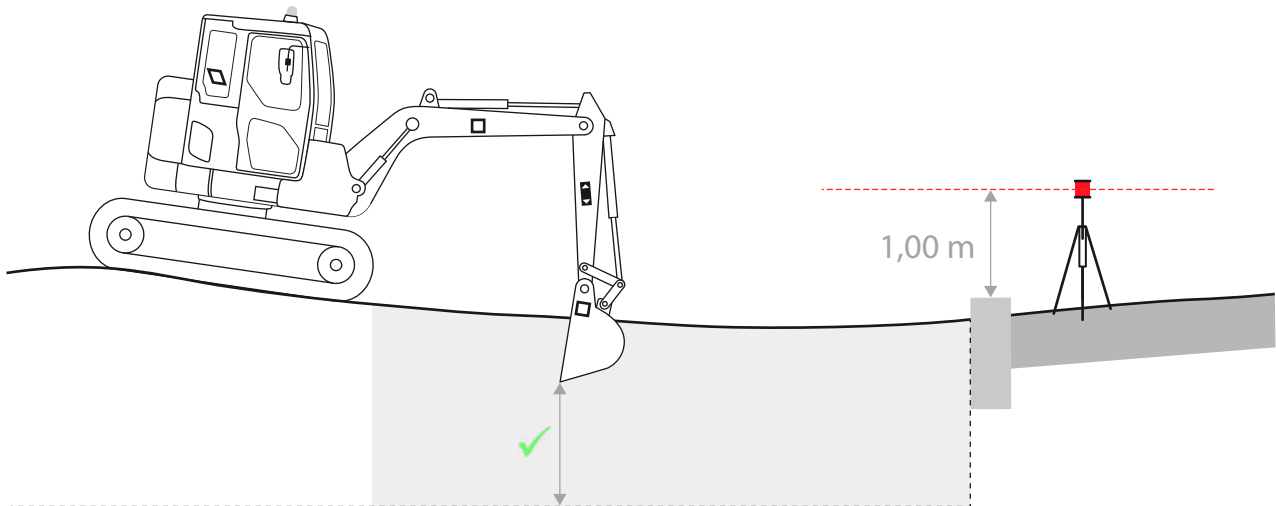
Laserhöhe eingeben:
„3 m“, dann bestätigen.



Fange dann den Laserstrahl ein und auf „Weiter“ klicken.

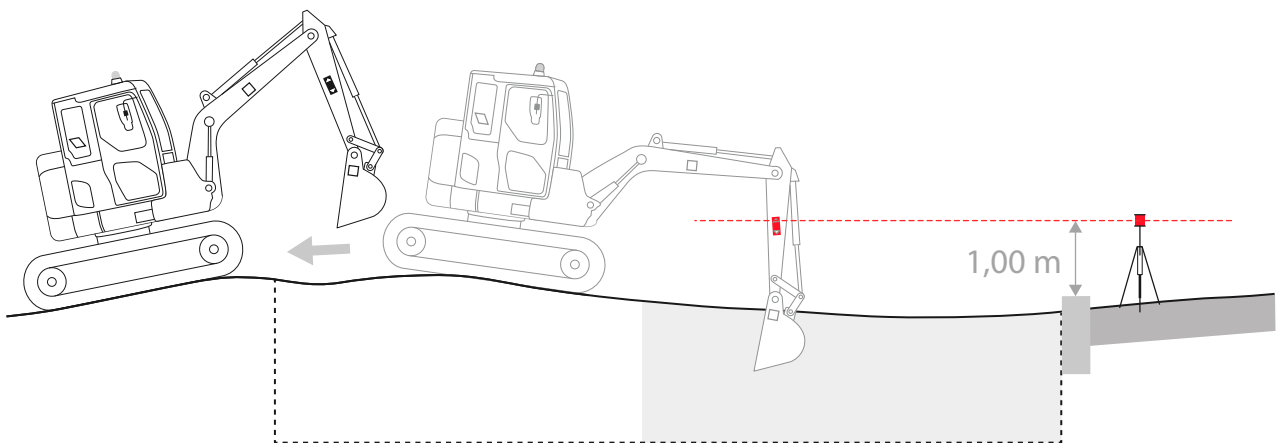
Hinweis: Wenn die Option „Automatischer Abgleich“ aktiviert ist, müssen Sie nicht auf „Weiter“ klicken.

IHRE MASCHINE WIRD BEWEGT



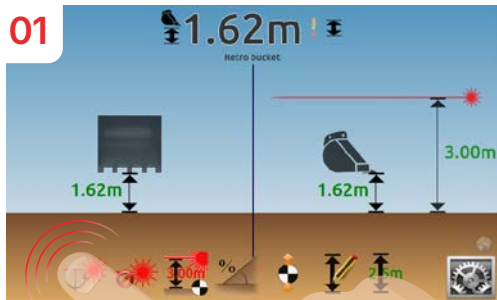
- ▶ Der Höhenversatz der Maschine wurde korrigiert, und die Tiefenmessung ist korrekt.
- ▶ Sie können weiterarbeiten

Für jede Bewegung...

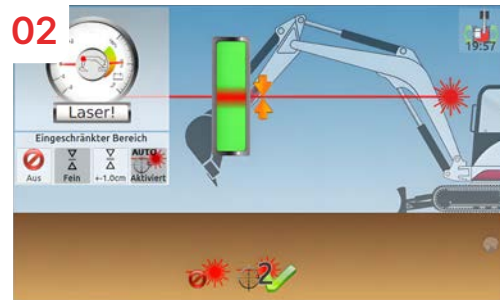


- ▶ Sie müssen sich erneut bewegen.
- ▶ Zeit für den nächsten Laserabgleich.

IHRE MASCHINE WIRD BEWEGT



Sie haben Ihre Maschine soeben versetzt. Machen Sie den nächsten Laserabgleich.



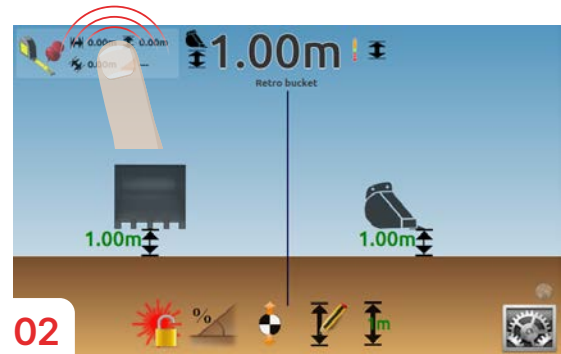
Fangen Sie den Laserstrahl ein.
Ihr System wurde für Ihren Standort neu kalibriert...

MASSBAND

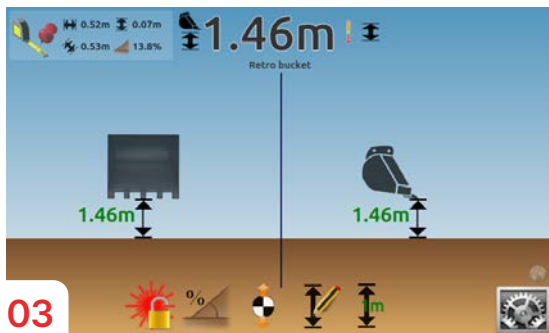
Mit der Funktion „Maßband“ können Sie kurze vertikale und horizontale Distanzen sowie das Gefälle zwischen zwei Punkten messen.



Stellen Sie Ihren Löffel auf den ersten Punkt und drücken Sie dann auf das Symbol „Maßband“.



Drücken Sie die Werte, um sie auf Null zurückzusetzen.



Während Sie den Löffel bewegen, werden die Entfernungen und Steigungen relativ zum ersten Punkt angezeigt.

Hinweis: Die Nullstellung wird auf die zum Zeitpunkt des Klickens ausgewählte Spitze angewendet.

Die aktuelle Messung erfolgt dann von diesem Nullpunkt bis zur Position der ausgewählten Spitze.

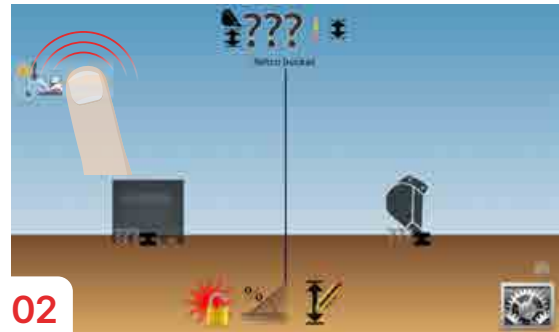
HÖHENALARM

Die Höhenalarmfunktion warnt Sie, wenn eine der Komponenten der Maschine eine vordefinierte Höhe erreicht. Dies ist beispielsweise nützlich bei Arbeiten in Innenräumen oder unter Stromleitungen.



01

Aktivieren Sie die Höhenalarmfunktion durch Anklicken der entsprechenden Schaltfläche.



02

Heben Sie eine Ihrer Komponenten auf die maximale Höhe an, bei der der Alarm ausgelöst wird. Dies kann die Löffelspitze oder die Ausleger-/Stielachse sein. Klicken Sie anschließend auf den Wert, um ihn auf Null zurückzusetzen.



03

Wenn ein Teil der Maschine diese Höhe erreicht, wird ein optischer und akustischer Alarm ausgelöst.