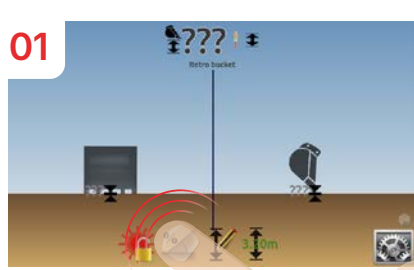
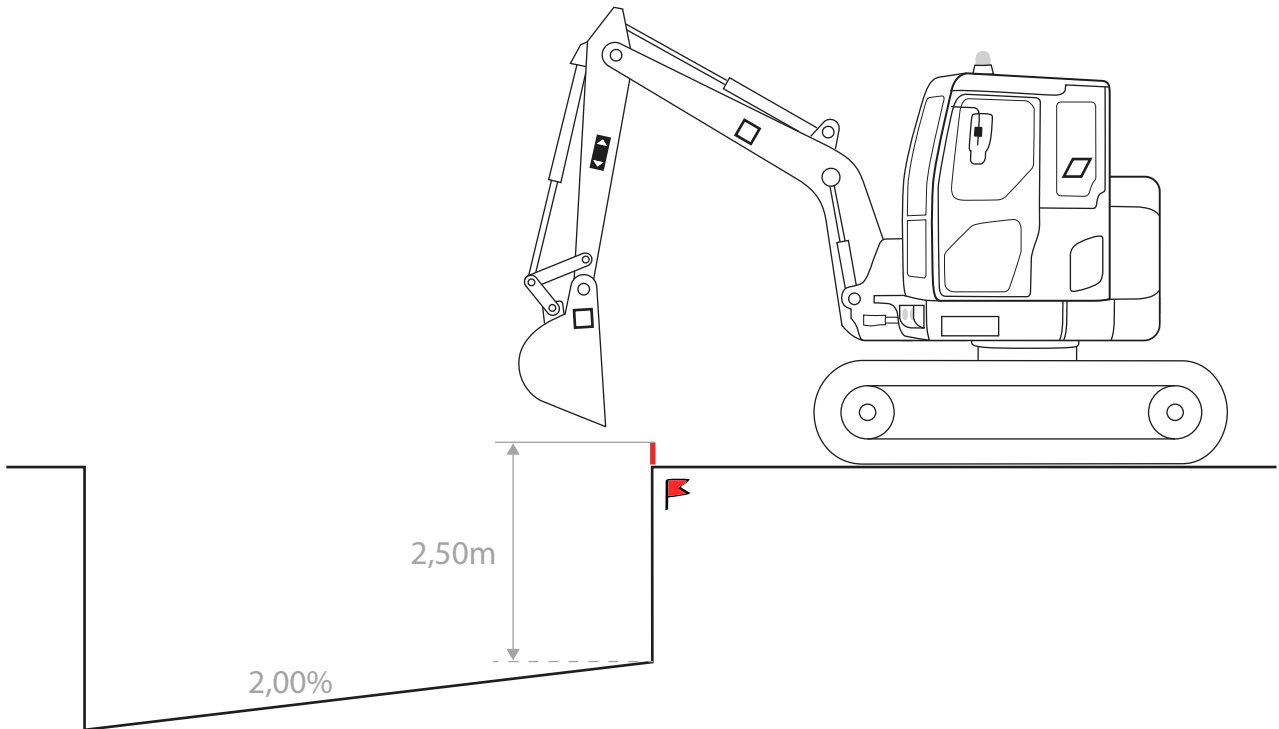
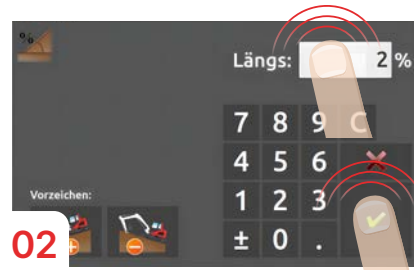


# EINEN GRABEN MIT 2% GEFÄLLE AUSHEBEN

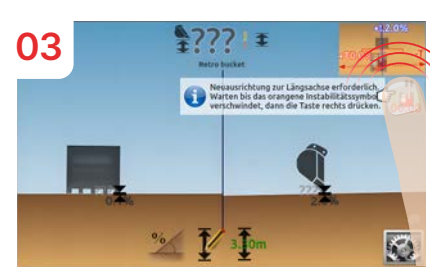
Methode 1: Verwendung eines Referenzpunkts.



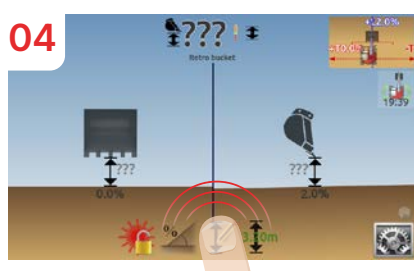
01 Gefälle einstellen.



02 Geben Sie 2 % ein und bestätigen Sie anschließend.



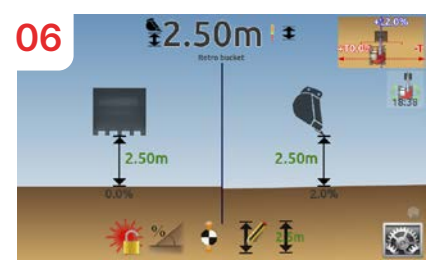
03 Richten Sie Ihren Ausleger parallel zum Graben aus.



04 Setzen Sie die Spitze des Löffels auf den Festpunkt, dann auf „Tiefe“ klicken.



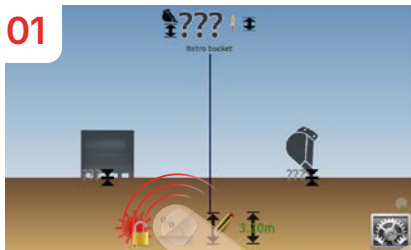
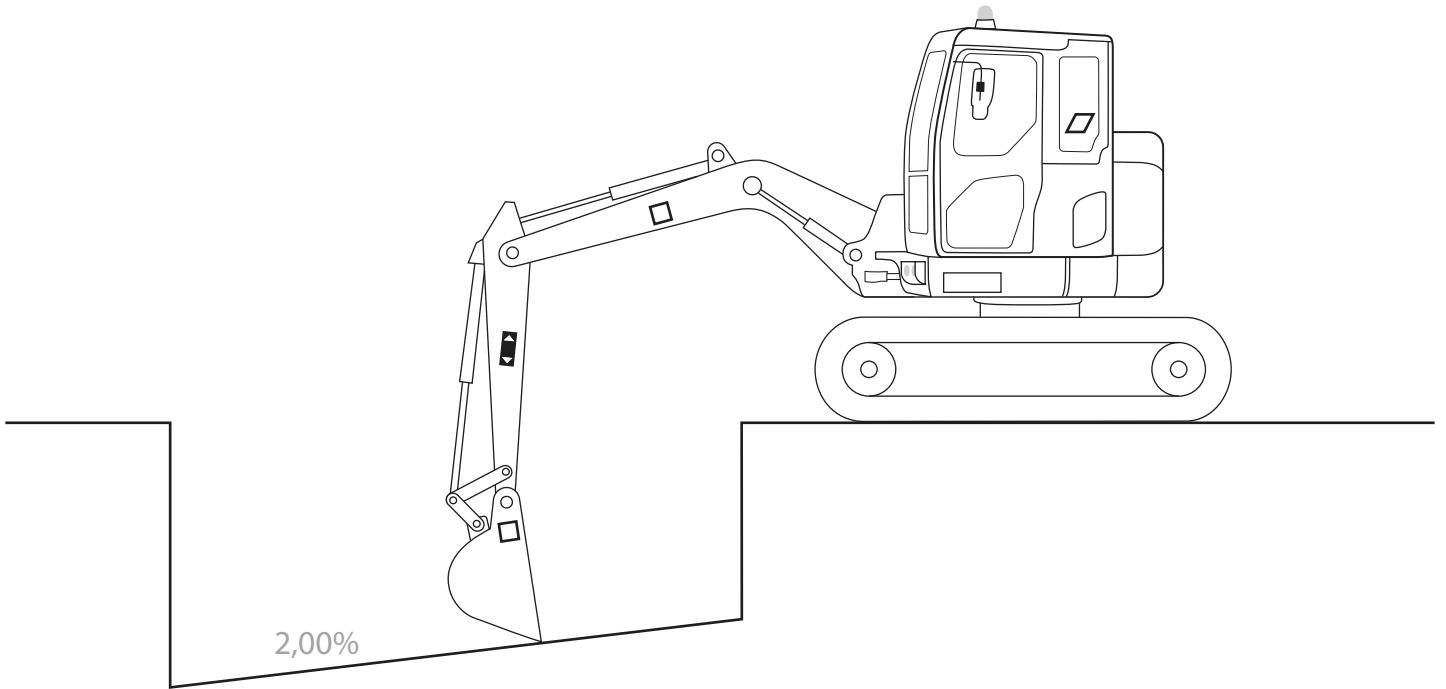
05 Geben Sie „2.5 m“ als Höhe ein (die Höhe zwischen Ihrem Löffel und der Grabensohle) und bestätigen Sie dann.



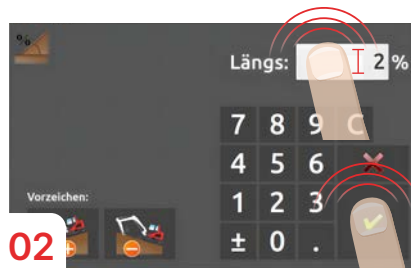
06 Befolgen Sie die Anweisungen auf dem Bildschirm und der LED, um das gewünschte Gefälle zu erreichen.

# EINEN GRABEN MIT 2% GEFÄLLE AUSHEBEN

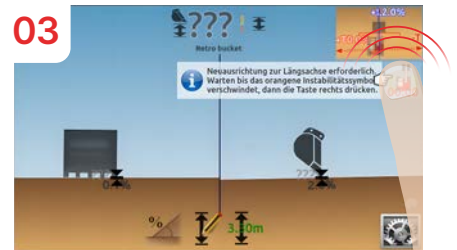
Methode 2: Verwendung der Grabensohle als Referenz.



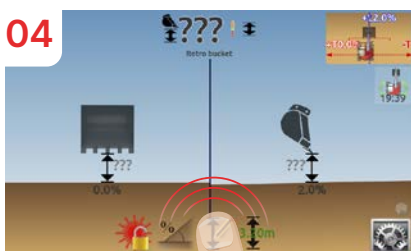
Gefälle einstellen.



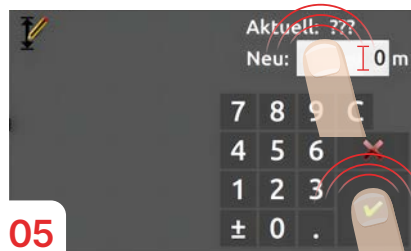
Geben Sie 2 % ein und bestätigen Sie anschließend.



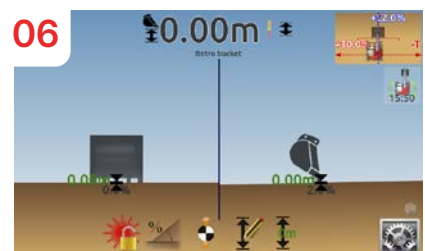
Richten Sie Ihren Ausleger parallel zum Graben aus.



Setzen Sie die Spitze des Löffels auf die Sohle, dann auf „Tiefe“ klicken.



Geben Sie „0 m“ als Höhe ein (die Höhe zwischen Ihrem Löffel und der Grabensohle) und bestätigen Sie dann.



Befolgen Sie die Anweisungen auf dem Bildschirm und der LED, um das gewünschte Gefälle zu erreichen.